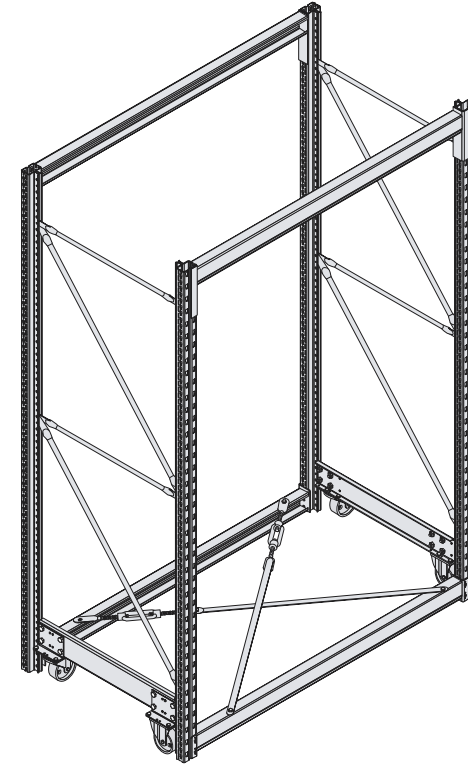


# BITO

*Die pfiffige Lösung*

**Verfahrbares Regalfeld**  
**Travée de rayonnage mobile**  
**Mobiele stellingsectie**  
**Mobile shelving bay**

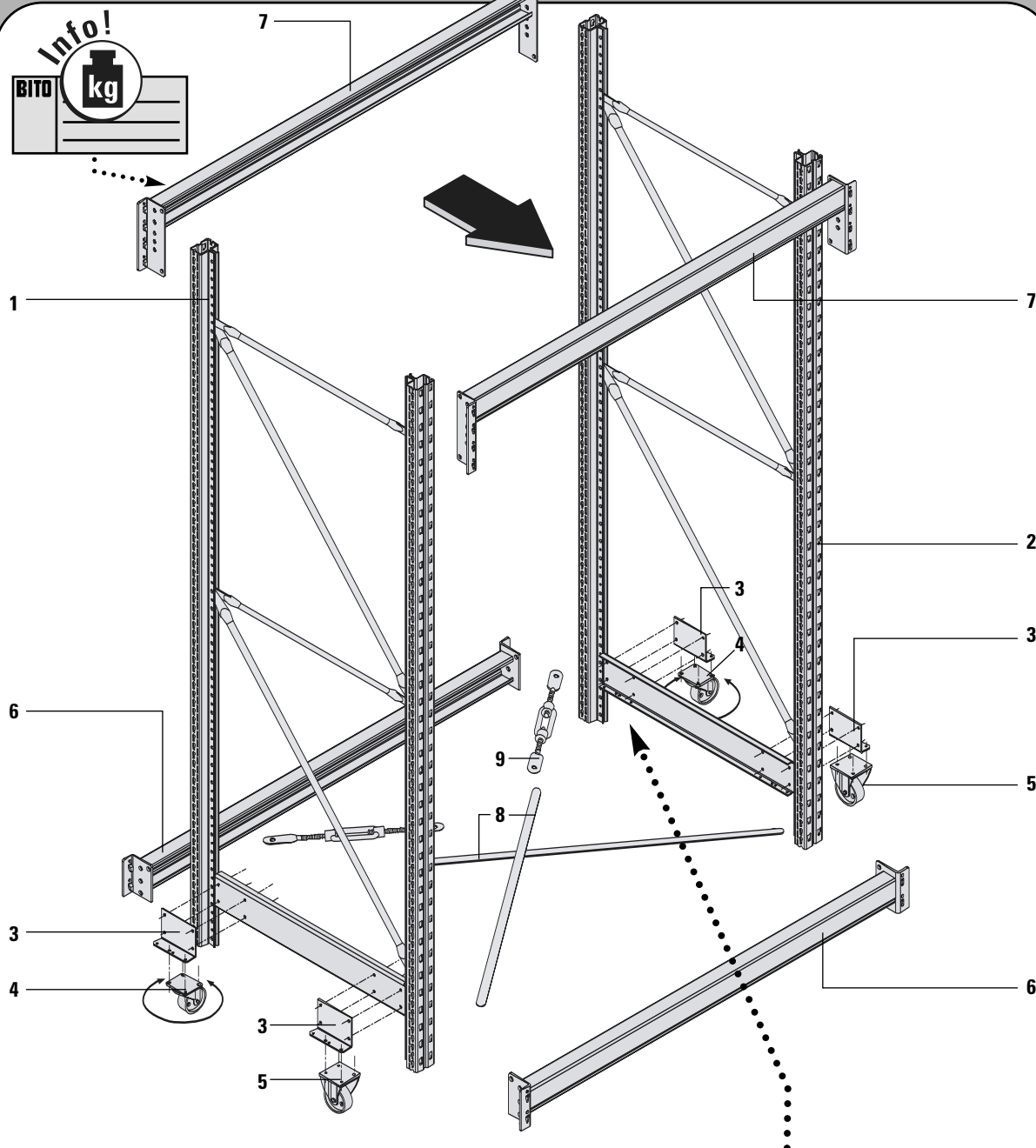
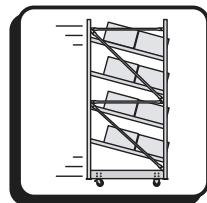






**Nur im unbelasteten Zustand verfahren!**  
**Déplacer seulement quand rayonnage est vide!**  
**Enkel verplaatsen wanneer de stelling leeg is!**  
**Move only when shelving is empty!**

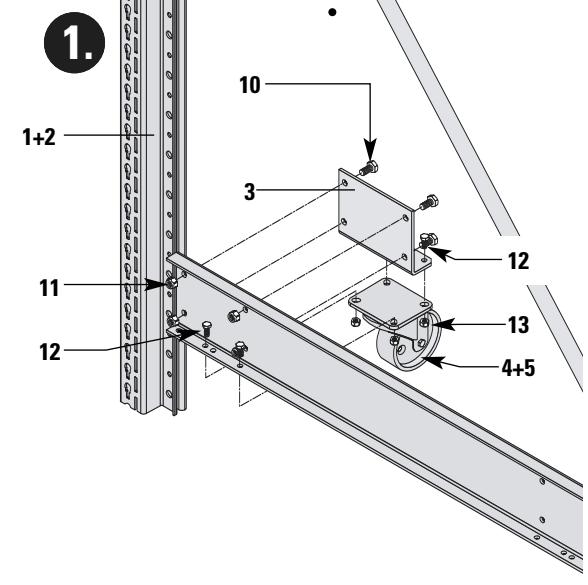
**DIN EN ISO 9001**

**M o n t a g e**  
**A s s e m b l y**

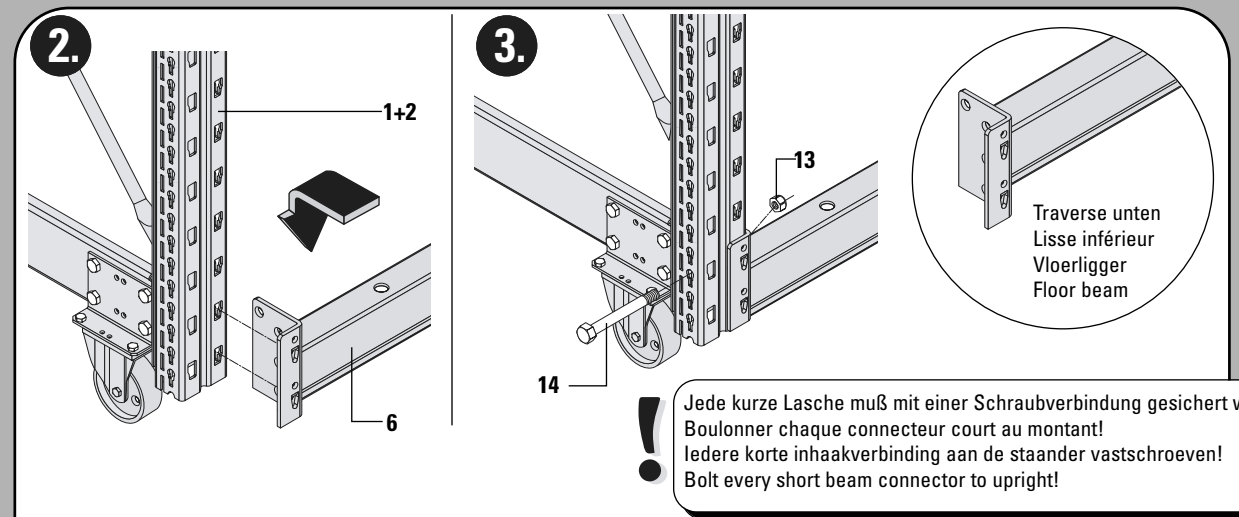
Verfahrbares Regalfeld / Rayonnage mobile / Mobiele stellingeenheid / Mobile shelving unit




- 10** Schraube  
Boulon  
Bout  
Bolt  **M10x25**
- 11** Mutter selbstsichernd  
Ecrou à freinage interne  
Moer zelf-borgend  
Nut self-locking  **M10**
- 12** Schraube  
Boulon  
Bout  
Bolt  **M8x20**
- 13** Mutter selbstsichernd  
Ecrou à freinage interne  
Moer zelf-borgend  
Nut self-locking  **M8**

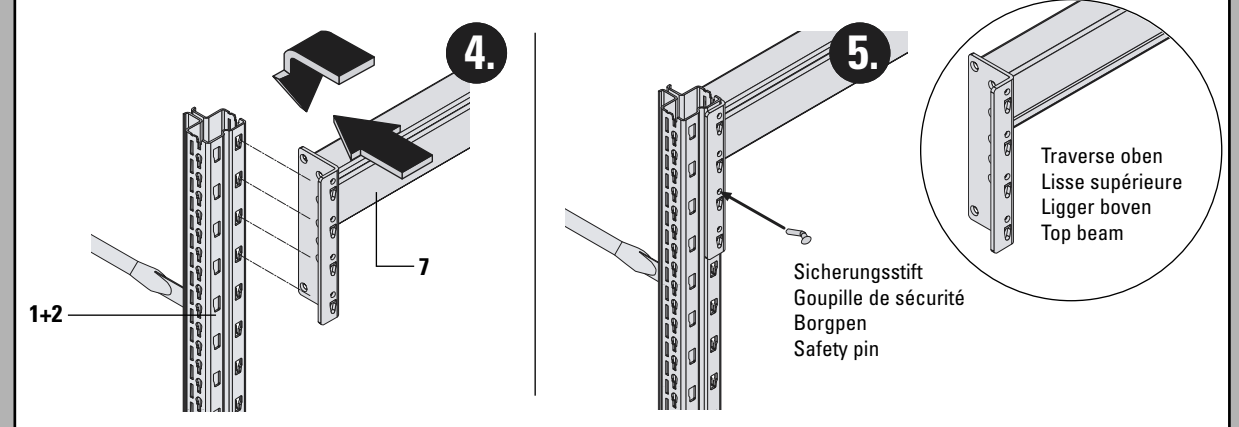


- 1** Stützrahmen links  
Echelle côté gauche  
Stellingkader  
linkerzijde  
Left-hand frame
- 2** Stützrahmen rechts  
Echelle côté droit  
Stellingkader  
rechterzijde  
Right-hand frame
- 3** Winkel  
Cornière  
Winkelstuk  
Corner plate
- 4** Lenkrolle  
Roue pivotante  
Zwenkwiel  
Swivel castor
- 5** Bockrolle  
Roue fixe  
Bokwiel  
Fixed castor
- 6** Traverse unten  
Lisse inférieure  
Vloerligger  
Floor beam
- 7** Traverse oben  
Lisse supérieure  
Ligger boven  
Top beam
- 8** Diagonalstrebe  
Contreventement  
diagonal  
Diagonaal  
verbindingsprofiel  
Diagonal strut
- 9** Spannschloß  
Tendeur  
Spanner  
Tension jack **M12**

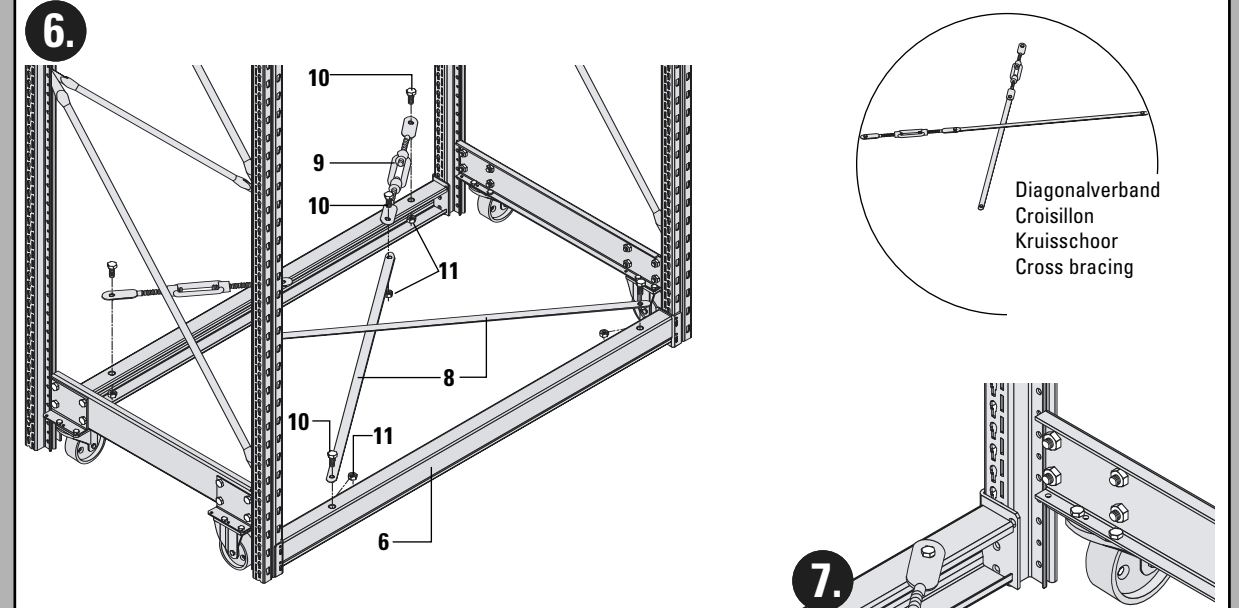


**!** Jede kurze Lasche muß mit einer Schraubverbindung gesichert werden!  
Boulonner chaque connecteur court au montant!  
Iedere korte inhaakverbinding aan de staander vastschroeven!  
Bolt every short beam connector to upright!

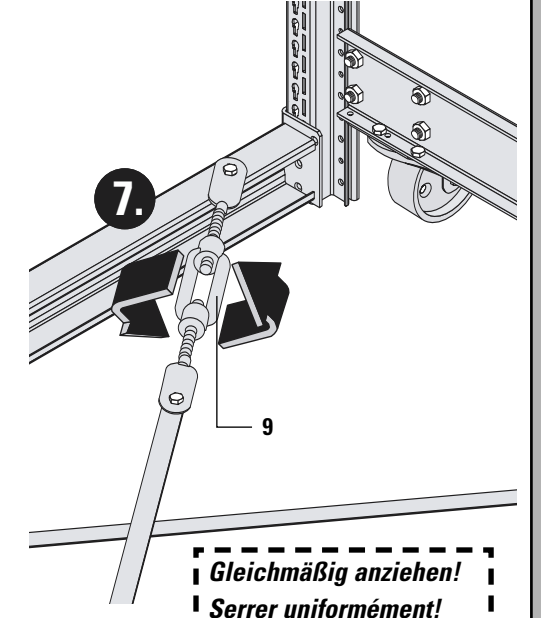
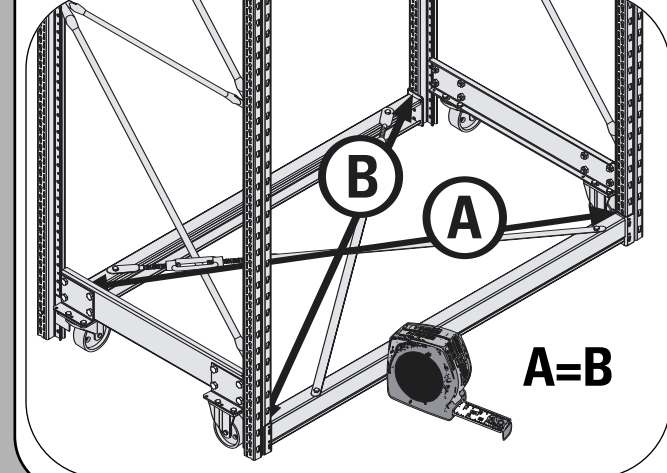
- 14** Schraube  
Boulon  
Bout  
Bol  **M8x75**



- 6** Traverse unten  
Lisse inférieure  
Vloerligger  
Floor beam
- 7** Traverse oben  
Lisse supérieure  
Ligger boven  
Top beam
- 5** Sicherungsstift  
Goupille de sécurité  
Borgpen  
Safety pin



- 6** Traverse unten  
Lisse inférieure  
Vloerligger  
Floor beam
- 7** Traverse oben  
Lisse supérieure  
Ligger boven  
Top beam
- 8** Diagonalstrebe  
Contreventement  
diagonal  
Diagonaal  
verbindingsprofiel  
Diagonal strut



- 9** Spannschloß  
Tendeur  
Spanner  
Tension jack **M12**

**Gleichmäßig anziehen!**  
**Serrer uniformément!**  
**Gelijkmatig aantrekken!**  
**Tighten up evenly!**