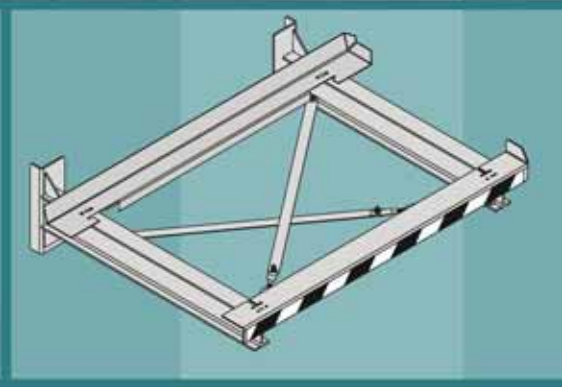
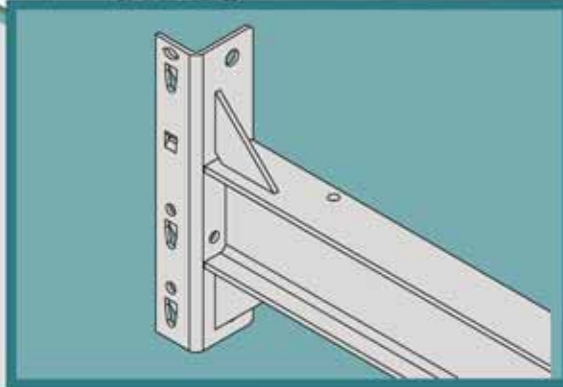
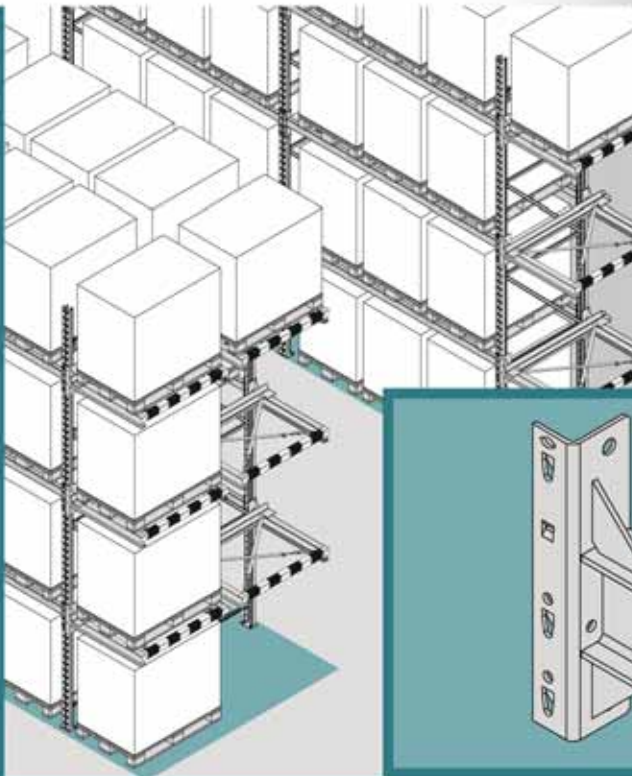


Innovative Lagerlösungen
Innovative Storage Solution

Palettenübergabepplatz
Emplacement dépose palettes
Uitkragende palletpositie
Pallet transfer position



Aufbau- und Betriebsanleitung
Instruction de montage et d'utilisation
Richtlijnen en montagehandleiding
Instructions for assembly and use

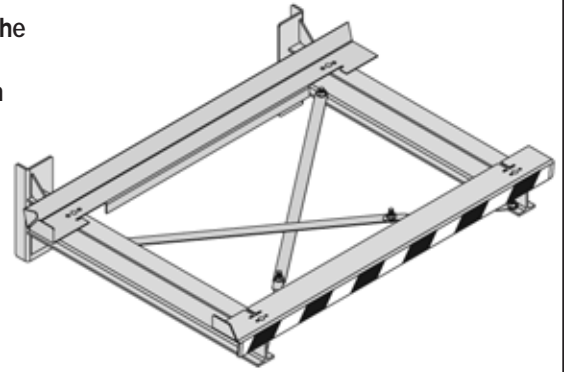
PLÜ



DIN EN ISO 9001



Ausführung links
Emplacement côté gauche
Uitvoering linkerzijde
Left-hand pallet position



Ausführung rechts
Emplacement côté droit
Uitvoering rechterzijde
Right-hand pallet position

1 Quertraverse links
Traverse support
palette emplacement
côté gauche
Palletondersteunings-
profiel uitvoering
linkerzijde
Pallet support section
left-hand pallet position

2 Kragarm PLÜ links
Bras cantilever à
gauche
Draagarm links
Left-hand cantilever
arm

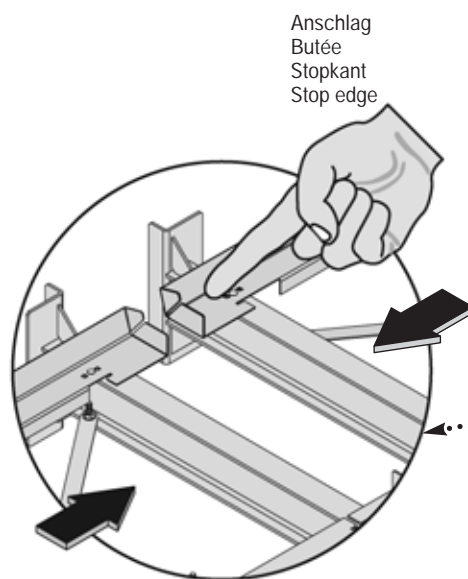
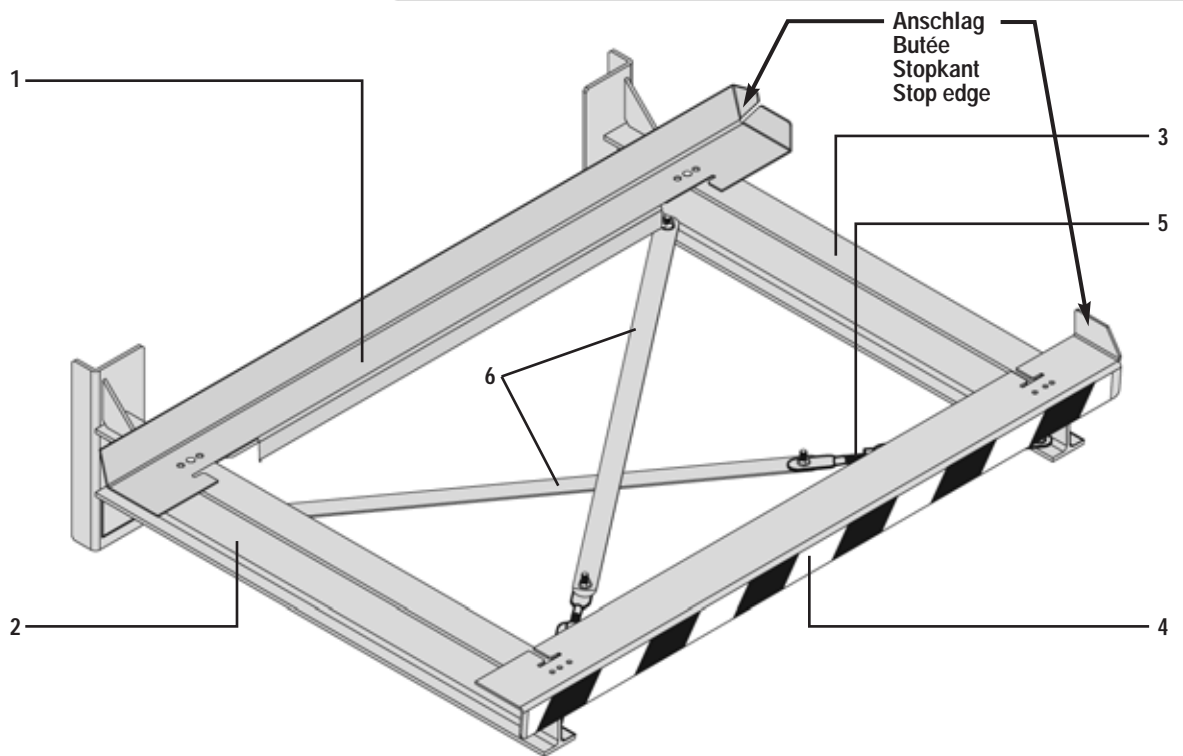
3 Kragarm PLÜ rechts
Bras cantilever à
droite
Draagarm rechts
Right-hand cantilever
arm

4 Verbindungswinkel
Profilé connecteur en
angle
L-vormig verbindings-
profiel
Angled connector
section

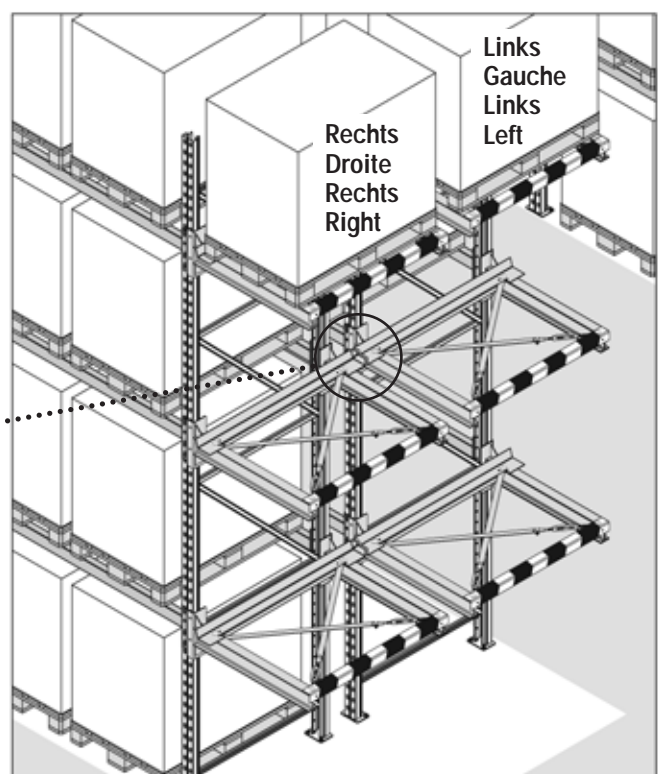
5 Spansschloß
Tendeur
Spanner
Tension jack

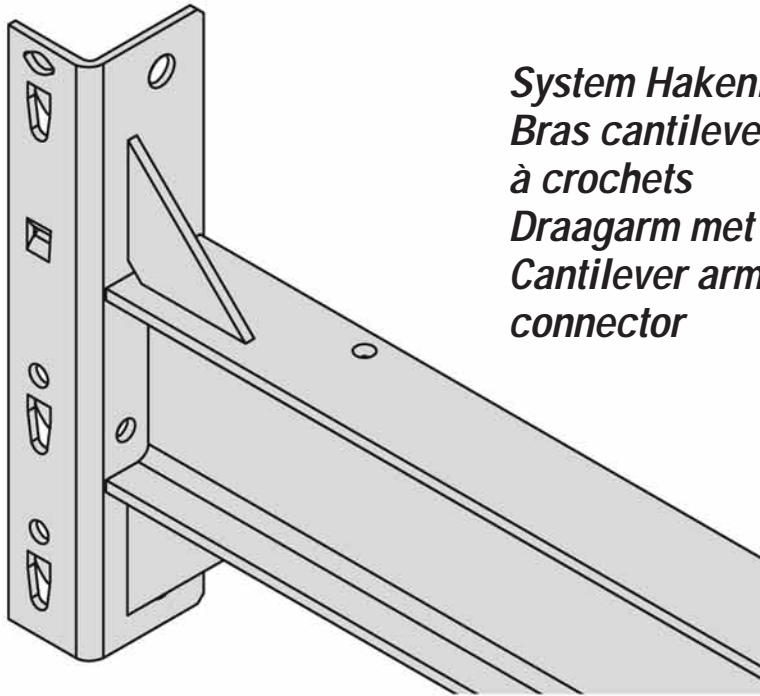
M12

6 Strebe
Contreventement
Schoor
Brace

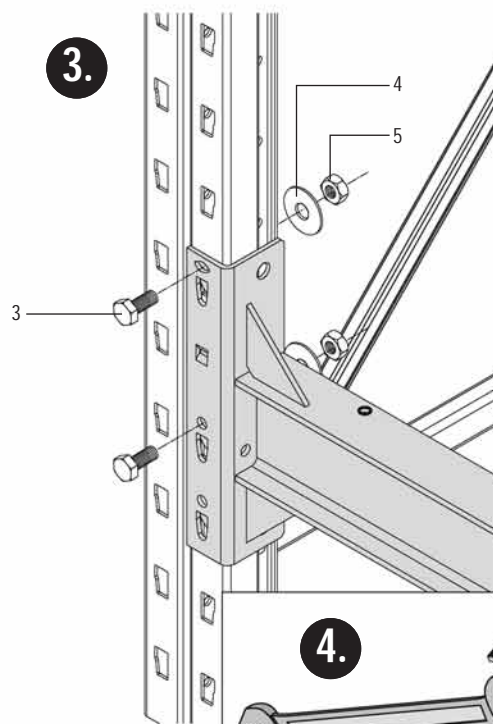
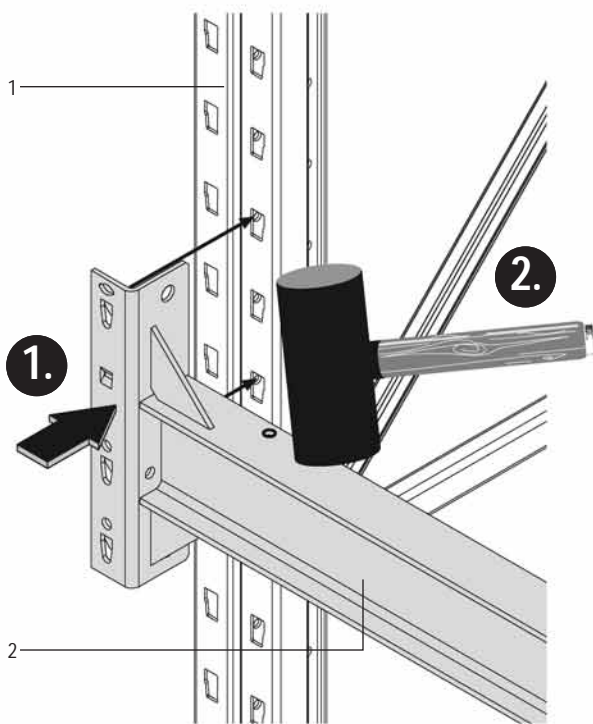


Anschlag
Butée
Stopkant
Stop edge

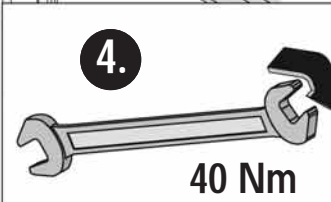




System Hakenlasche
Bras cantilever avec connecteur à crochets
Draagarm met inhaakverbinding
Cantilever arm with hooked connector



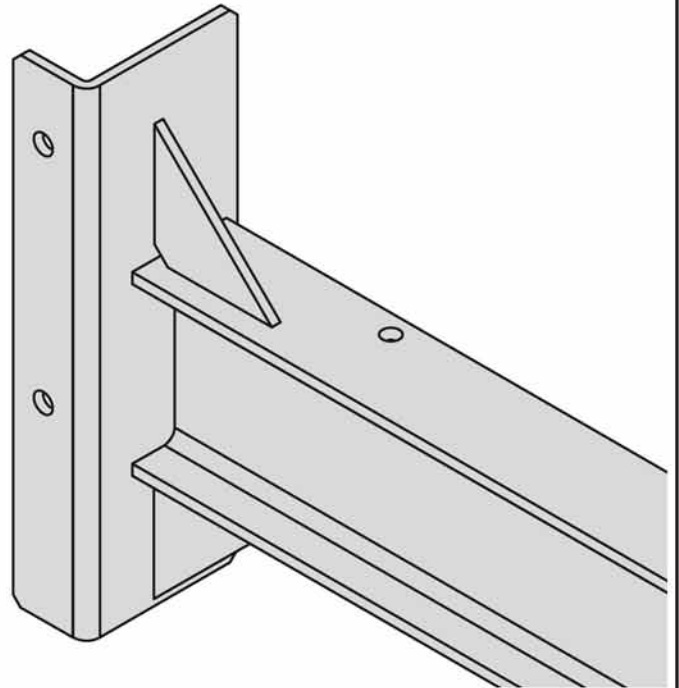
- 1 Stützrahmen
Echelle
Stellingkader
Frame
- 2 Kragarm PLÜ links
Bras cantilever à gauche
Draagarm links
Left-hand cantilever arm
- 3 Schraube
Boulon
Bout
Bolt **M10x20**
- 4 Scheibe
Rondelle
Sluiring
Washer **Ø10,5**
- 5 Mutter
Ecrou
Moer
Nut **M10**



Jede Lasche ist mit 2 Schraubverbindungen zu sichern!
Chaque connecteur doit être boulonné avec 2 boulons!
Iedere inhaakverbinding met 2 bouten beveiligen!
Each connector has to be secured with 2 bolts!



System Schraublasche
Bras cantilever avec
connecteur à boulonner
Draagarm met schroef-
verbinding
Cantilever arm with bolted
connector



1 Stützrahmen
Echelle
Stellingkader
Frame

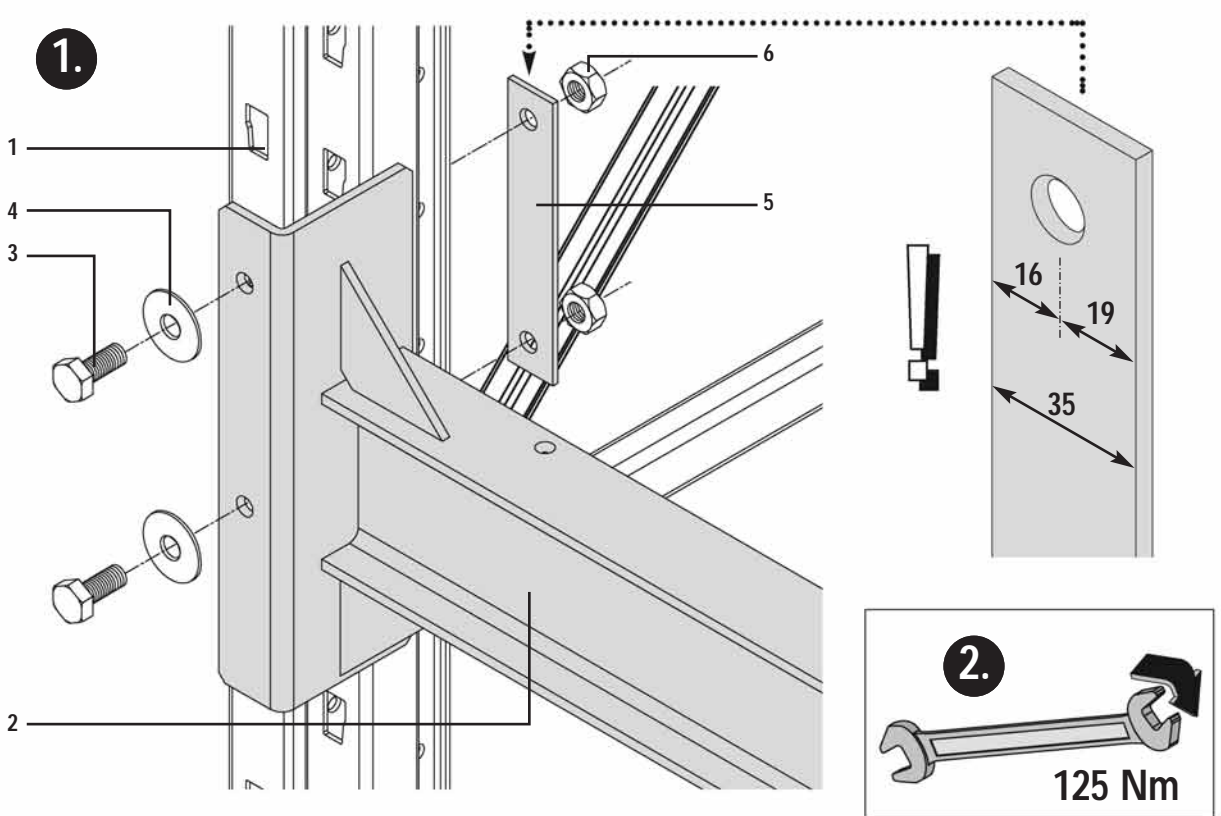
2 Kragarm PLÜ links
Bras cantilever à
gauche
Draagarm links
Left-hand cantilever
arm

3 Schraube
Boulon
Bout
Bolt
HV
M12x30

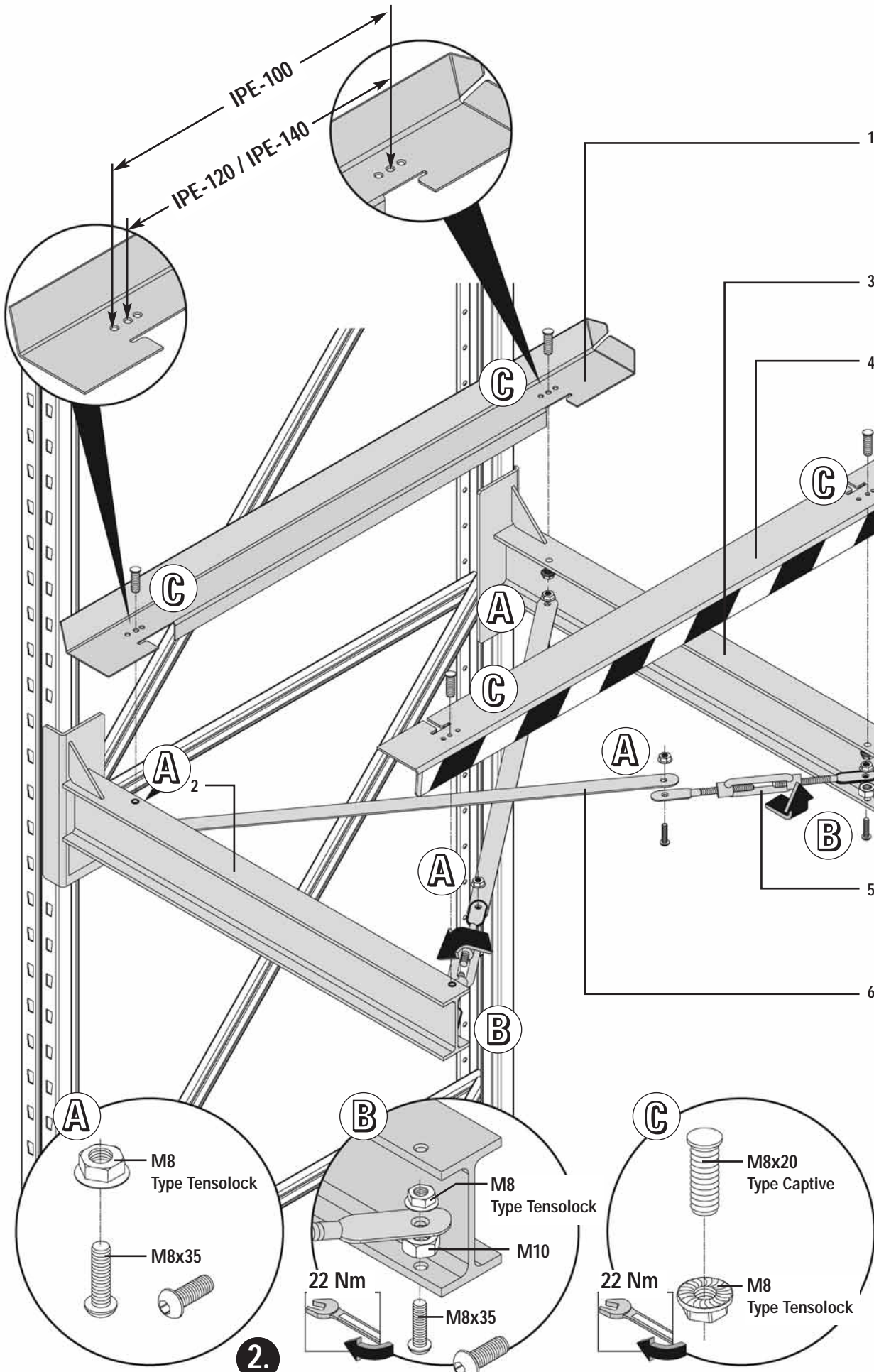
4 Scheibe
Rondelle
Sluiring
Washer
HV
Ø 13,0

5 Platte
Plaque d'appui
Klemplaat
Support plate

6 Mutter
Erou
Moer
Nut
HV
M12



Jede Lasche ist mit 2 Schraubverbindungen zu sichern!
Chaque connecteur doit être boulonné avec 2 boulons!
Iedere schroefverbinding met 2 bouten beveiligen!
Each connector has to be secured with 2 bolts!



1 Quertraverse
links/rechts
Traverse support
palette emplacement
côté gauche/droit
Palletondersteunings-
profiel uitvoering
linker-/rechterzijde
Pallet support section
left-/right-hand pallet
position

2 Kragarm PLÜ links
Bras cantilever à
gauche
Draagarm links
Left-hand cantilever
arm

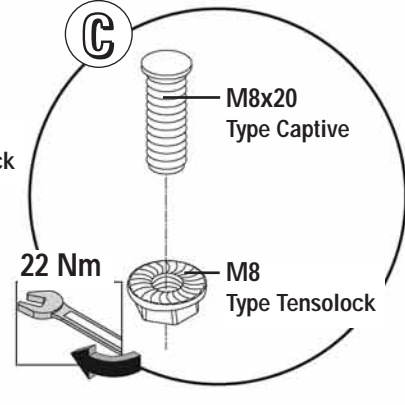
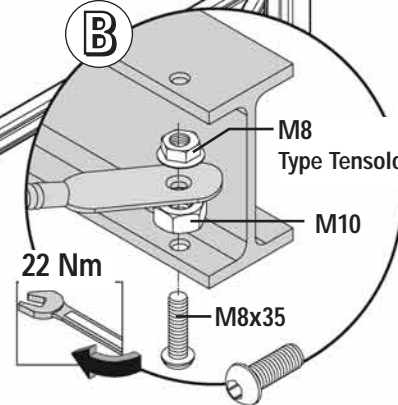
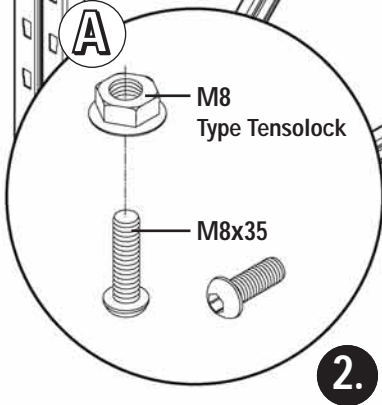
3 Kragarm PLÜ rechts
Bras cantilever à
droite
Draagarm rechts
Right-hand cantilever
arm

4 Verbindungswinkel
Profilé connecteur en
angle
L-vormig verbindings-
profiel
Angled connector
section

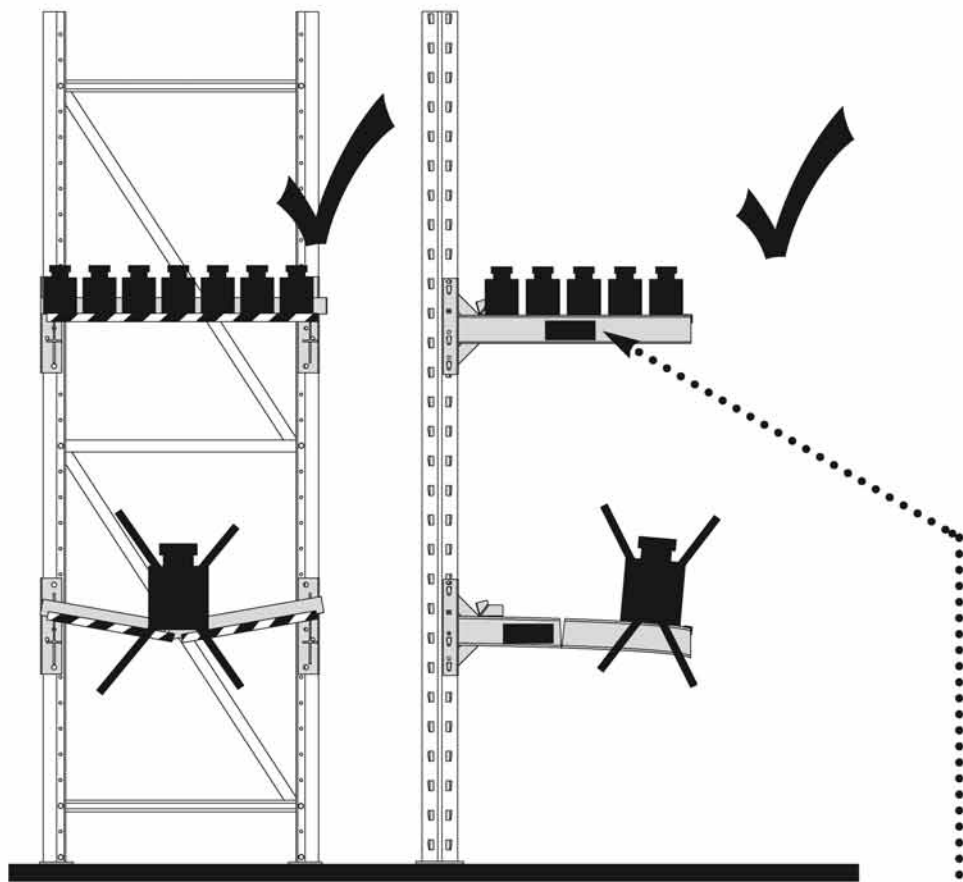
5 Spannschloß
Tendeur
Spanner
Tension jack

6 Strebe
Contreventement
Schoor
Brace


M12

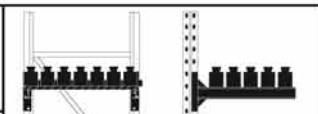

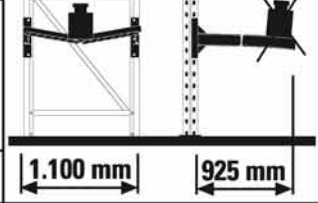


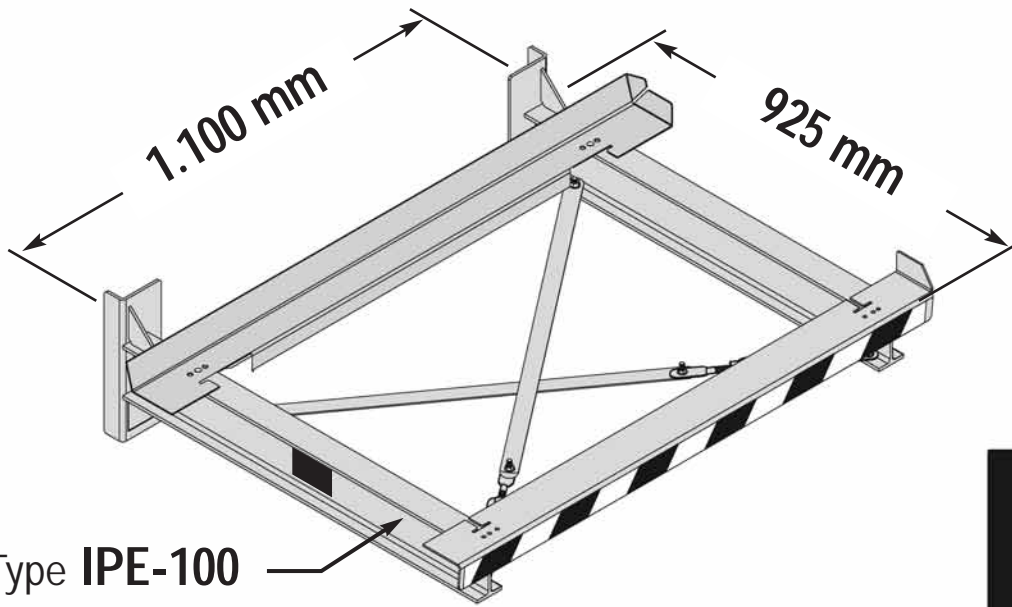
2.




Gleichmäßig verteilte Last!
Charges uniformément réparties!
Gelijkmatig verdeelde belasting!
Evenly distributed loads!

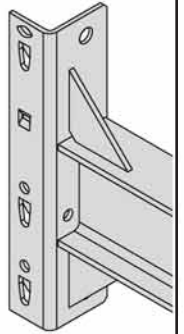

Belastungsaufkleber beachten!
Voir autocollant indiquant la charge admissible!
Let op de belastingszelfklever!
Refer to the load capacity label!

BITO		Type I IPE-100	PLÜ
 RAL-RG 614 DIN EN ISO 9001		max. 600 kg	
	1.100 mm	925 mm	

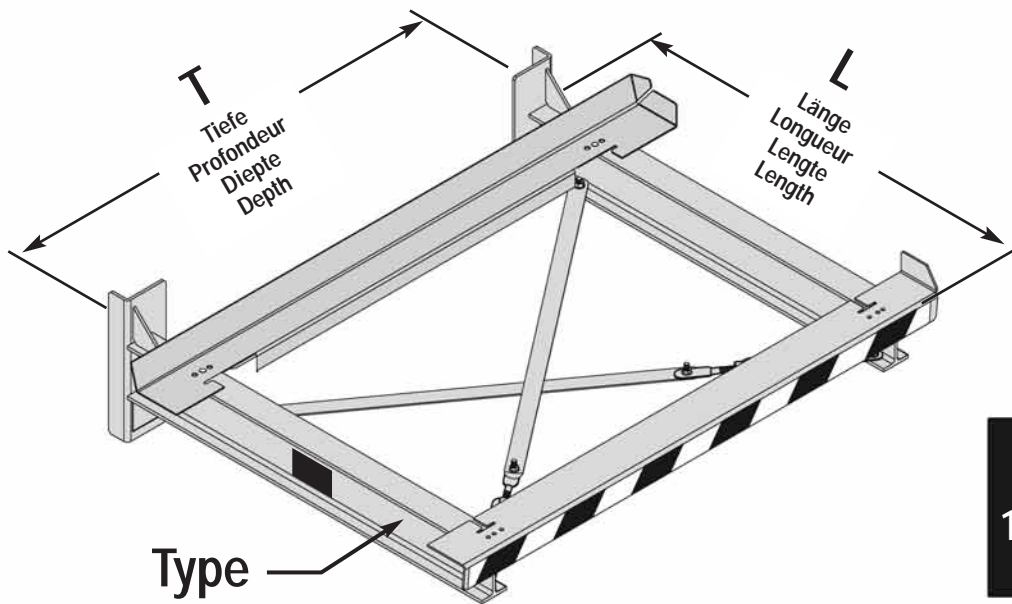


Type IPE-100

max.
600 kg

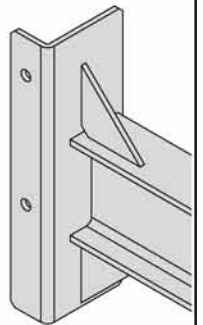


System Hakenlasche
Connecteur à
crochets
Inhaakverbinding
Hooked connector



Type

max.
1.000 kg



System Schraublasche
Connecteur à
boulonner
Schroefverbinding
Bolted connector

Type	T	L
IPE-120	1.100 mm	925 mm
IPE-140	800 mm	1.325 mm

PLÜ

Unser Lieferprogramm
Notre gamme de produits
Onze productengamma
Our range of products



Regale und Regalsysteme
Rayonnages
Magazijnstellingen
Shelving and racking

Kommissioniersysteme
Systèmes de préparation
de commandes
Orderverzamelersystemen
Order picking systems



Kästen und Behälter
Bacs et conteneurs
Kunststoffbakken
Bins and containers



Lagereinrichtungen und Zubehör
Equipement d'entrepôt et
accessoires
Magazijninrichting en
toeberehen
Warehouse equipment and accessories