

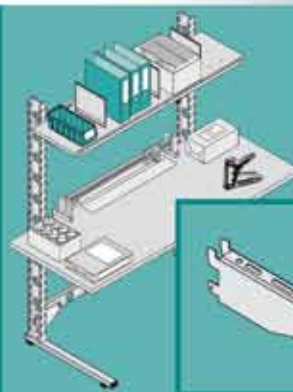
TEC

BITO

Innovative Lagerlösungen  
Innovative Storage Solutions

## TEC-Regalsysteme TEC shelving

02-2009

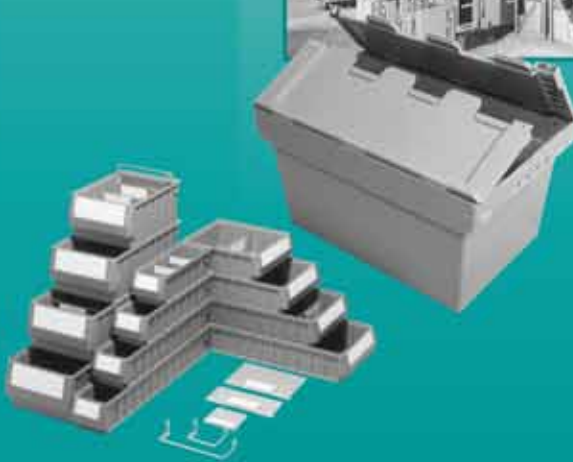


DIN EN ISO 9001:2008

TEC

- DE Aufbau- und Bedienanleitung
- GB Instructions for assembly and use
- FR Instructions de montage et d'utilisation
- BE Richtlijnen en montagehandleiding
- ES Instrucciones de montaje y manejo
- PT Instruções de montagem e de serviço
- IT Istruzioni per il montaggio e l'impiego
- DK Montage- og betjeningsvejledning
- HU összeállítási és kezelési útmutató
- PL Instrukcja montażu i użytkowania
- CZ Návod k montáži a obsluze
- SK Návod na montáž a použitie
- RO Instructiuni de asamblare si utilizare

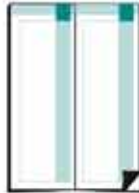
Technische Änderungen vorbehalten. Technical modifications reserved.





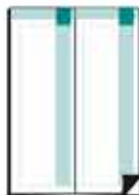
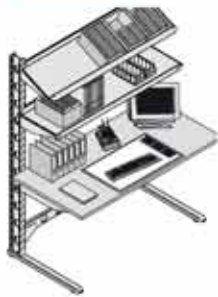
TEC-APS

	3
	6-9
	10-17
	20-21



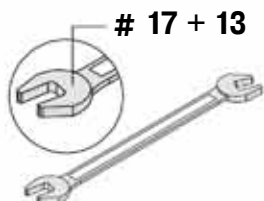
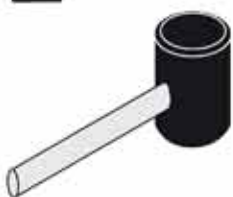
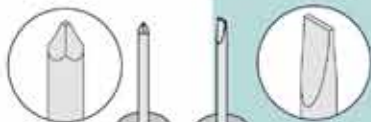
TEC-PC

	3
	6-9
	10-13
	18-19

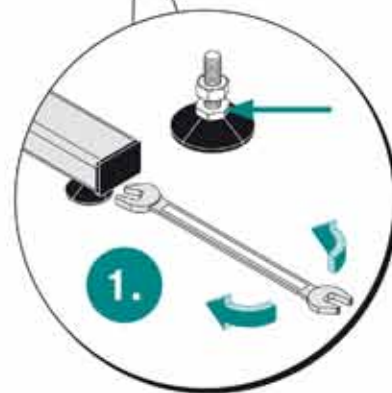
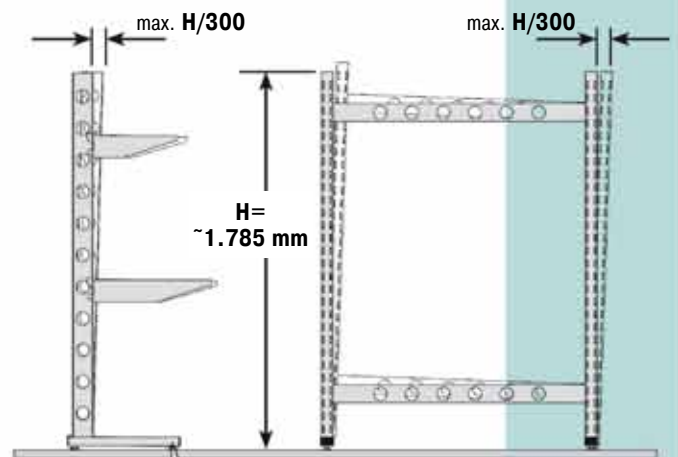


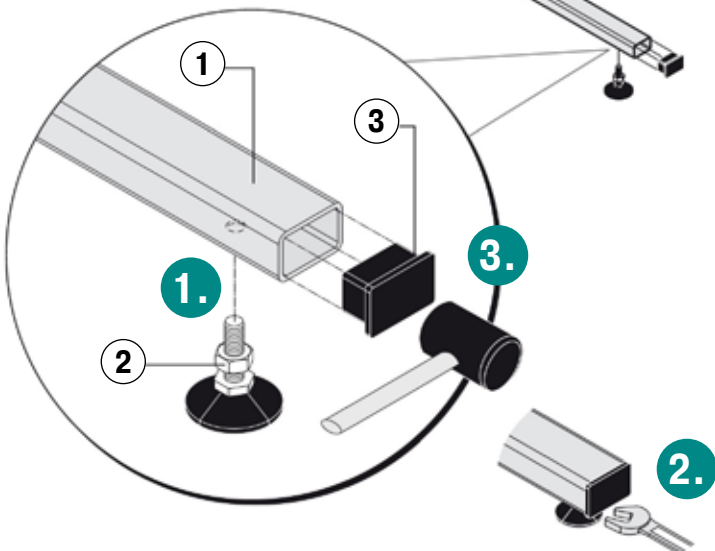
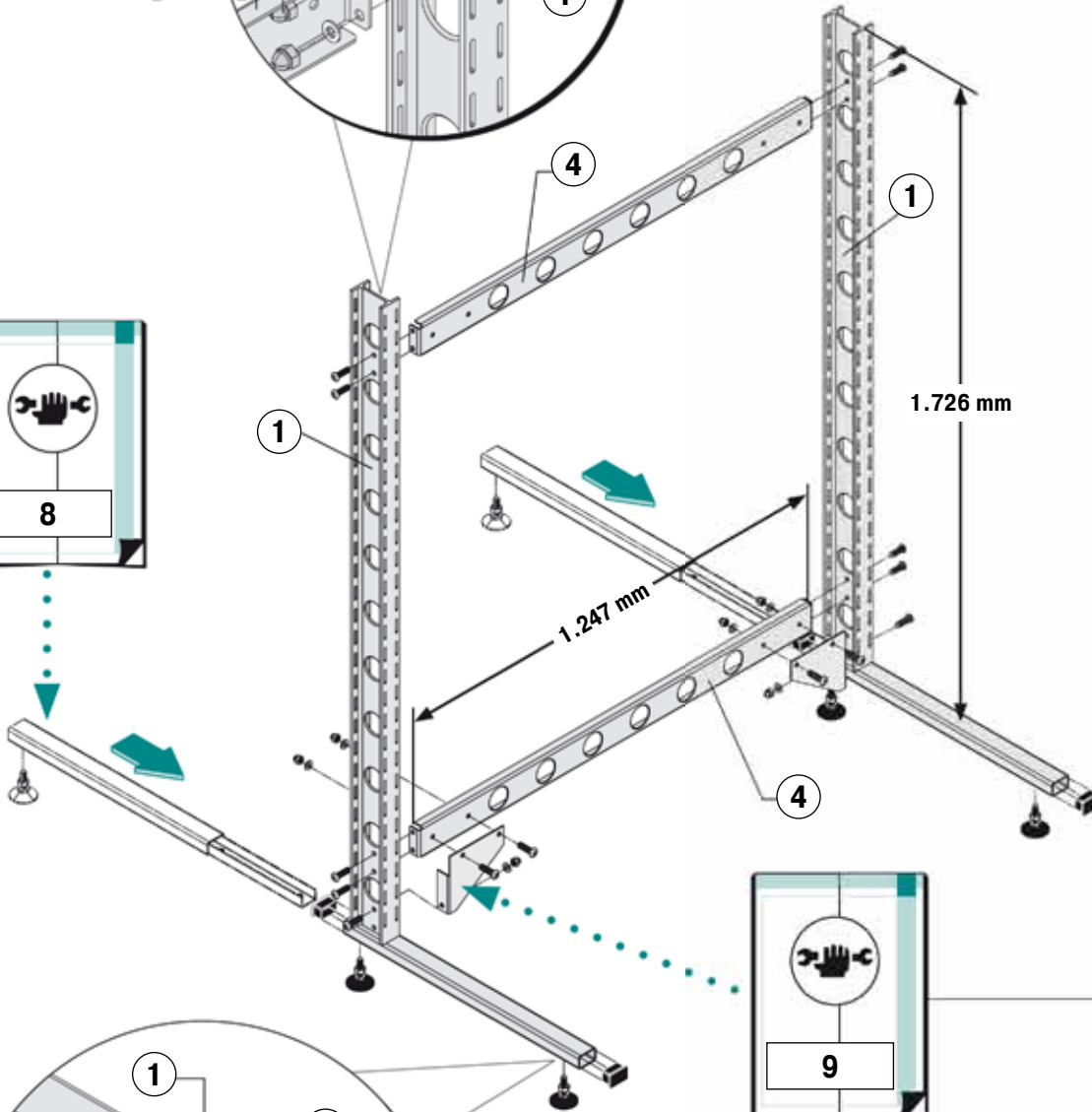
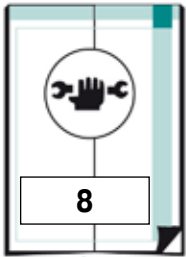
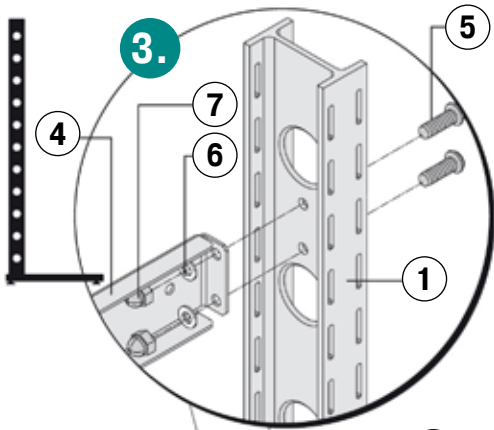
TEC-SCHR

22-23	

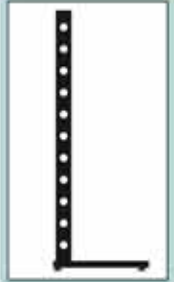


BGR 234  
(ZH 1/428)





40 Nm



1 2x

2 4x



M10 x 40

3 4x



B4560 x 40 x 4

4 2x

5 8x



M10 x 20

6 8x



ø 10,5

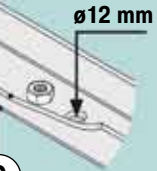
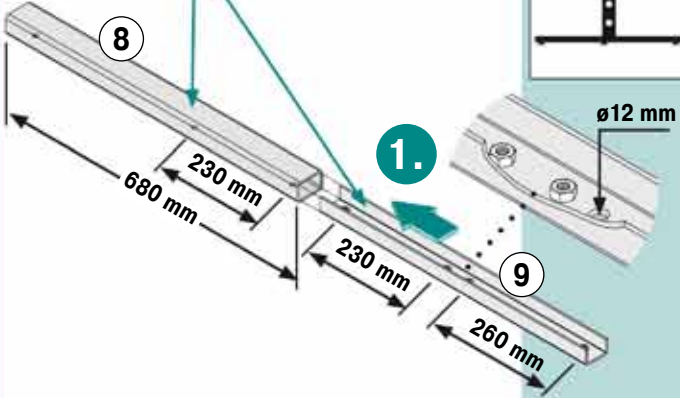
7 8x



M10



**i**



**10** 2x



**1** 2x

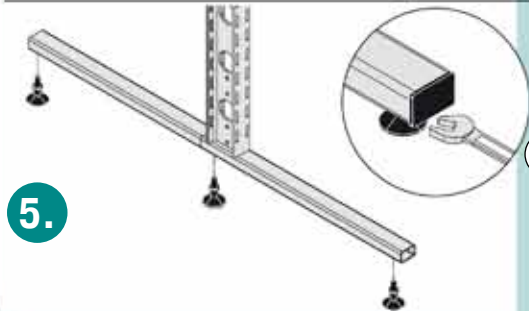
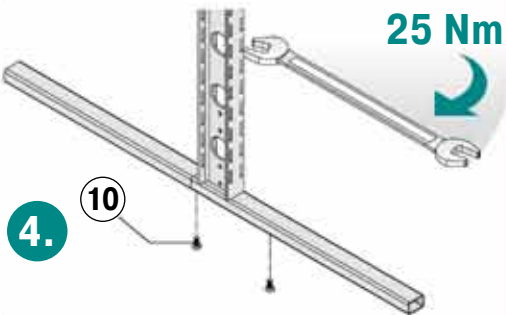
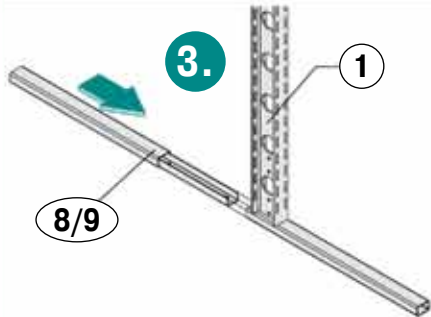
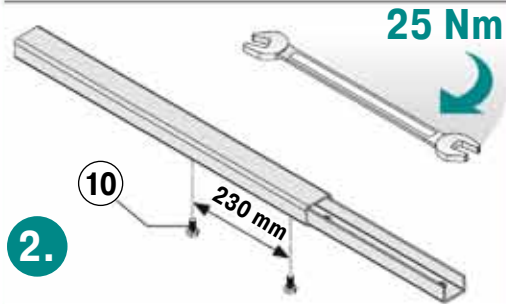
**8** 2x

**9** 2x

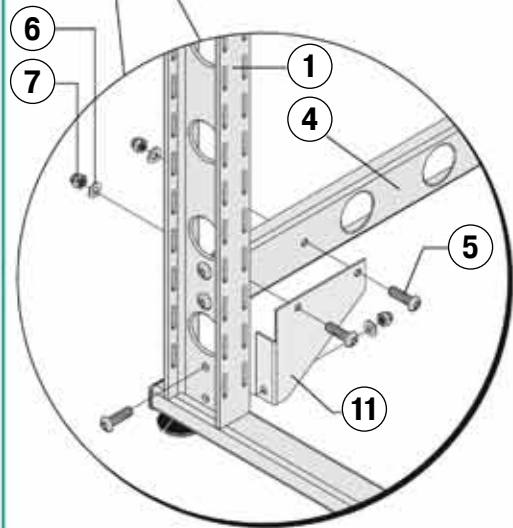
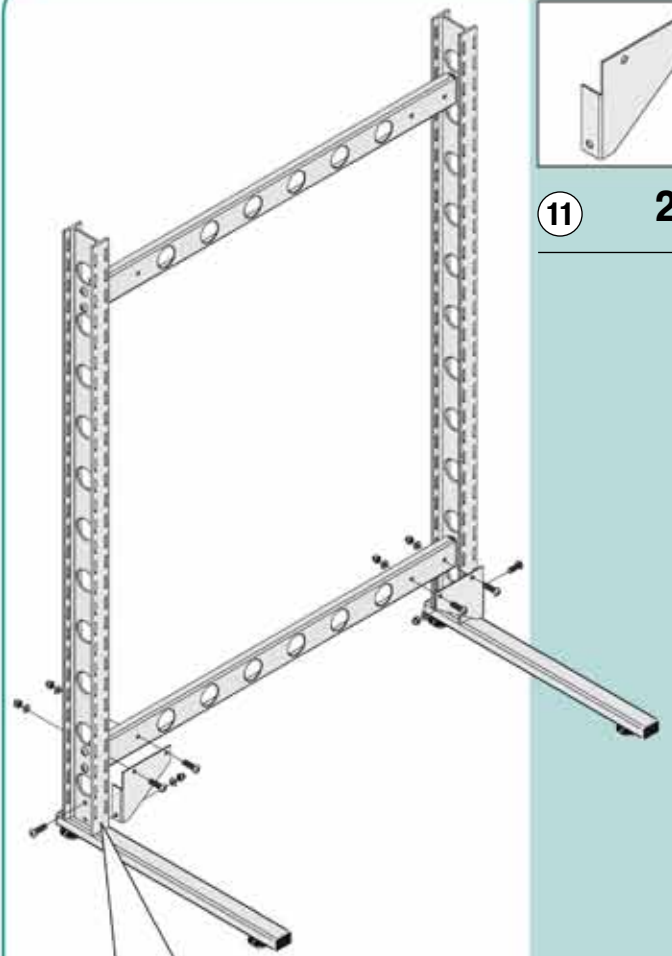
**10** 4x



**2** 6x



**11** 2x



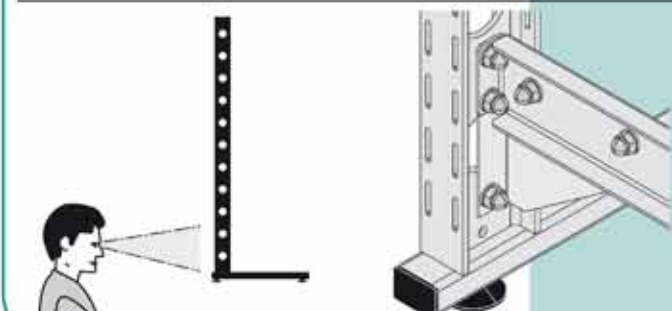
**5** 6x

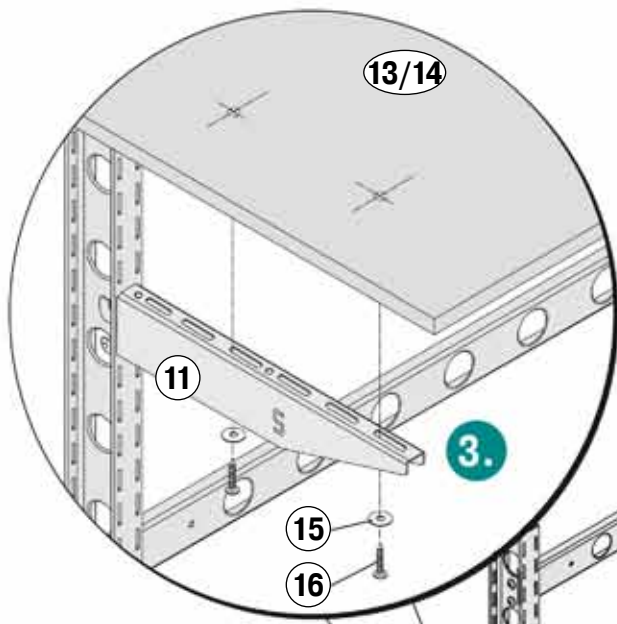


**6** 6x



**7** 6x





60 mm

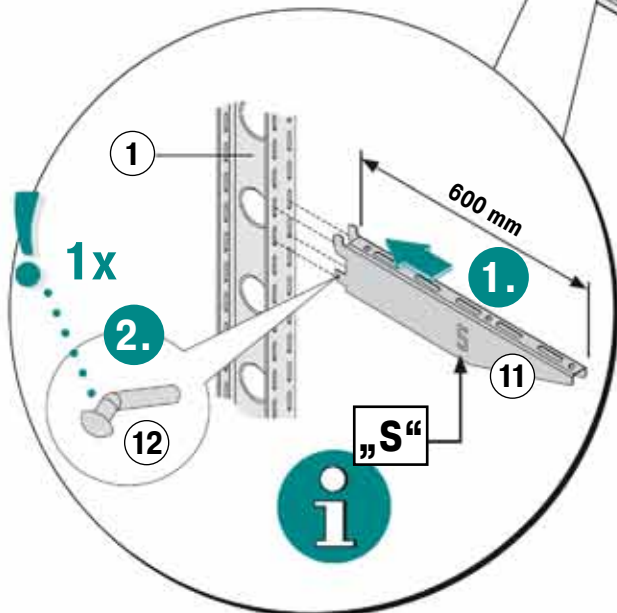
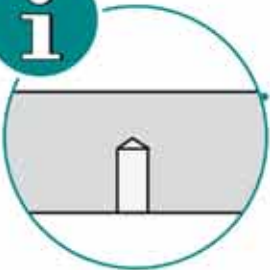
13/14

230 mm

300 mm

270 mm

1.307 mm



11 2x  
(„S“) L= 600 mm

12 2x



ø4,8 x 20

15 4x



ø 8,4

16 4x



ø6,0 x 25



= ~ 690 mm

13 1x



TEC-PC

1.600 x 800 x 28 mm



= ~ 875 mm

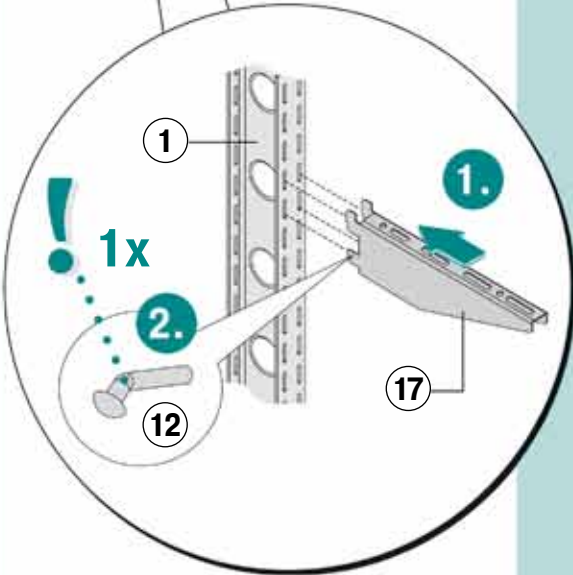
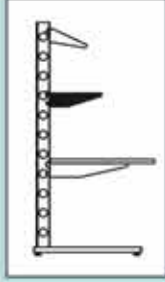
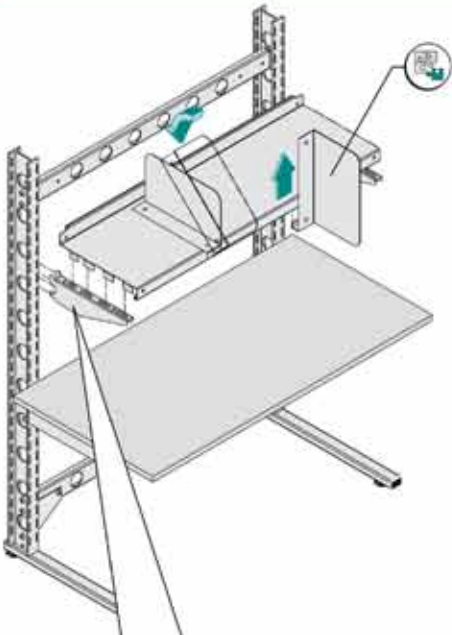
14 1x



TEC-APS

2.000 x 800 x 38 mm



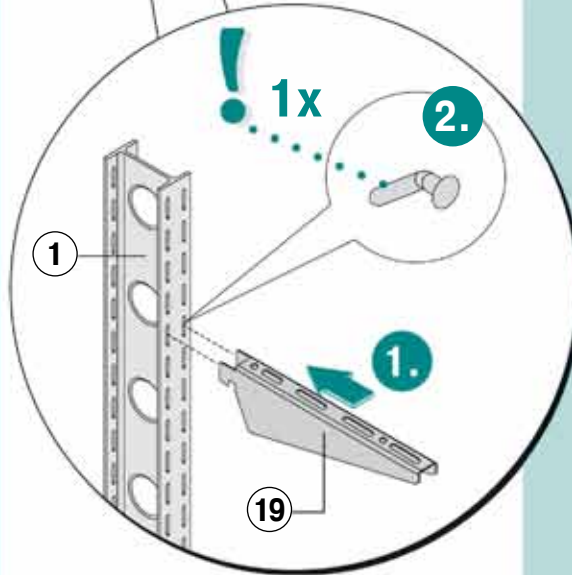
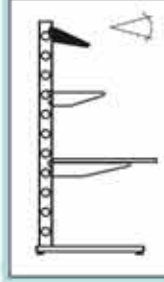
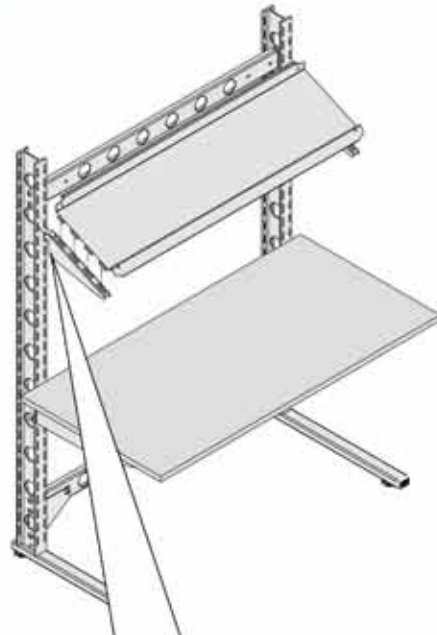
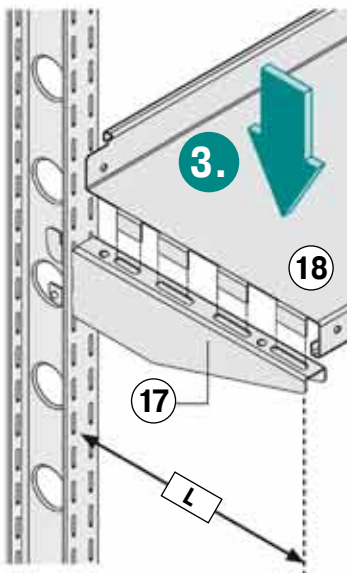


12 2x



17 2x  
L = 400/500 mm

18 1x

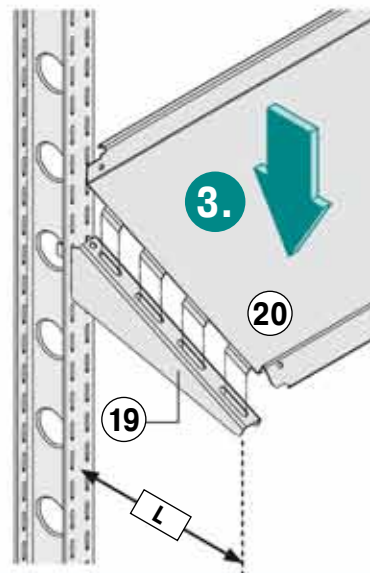


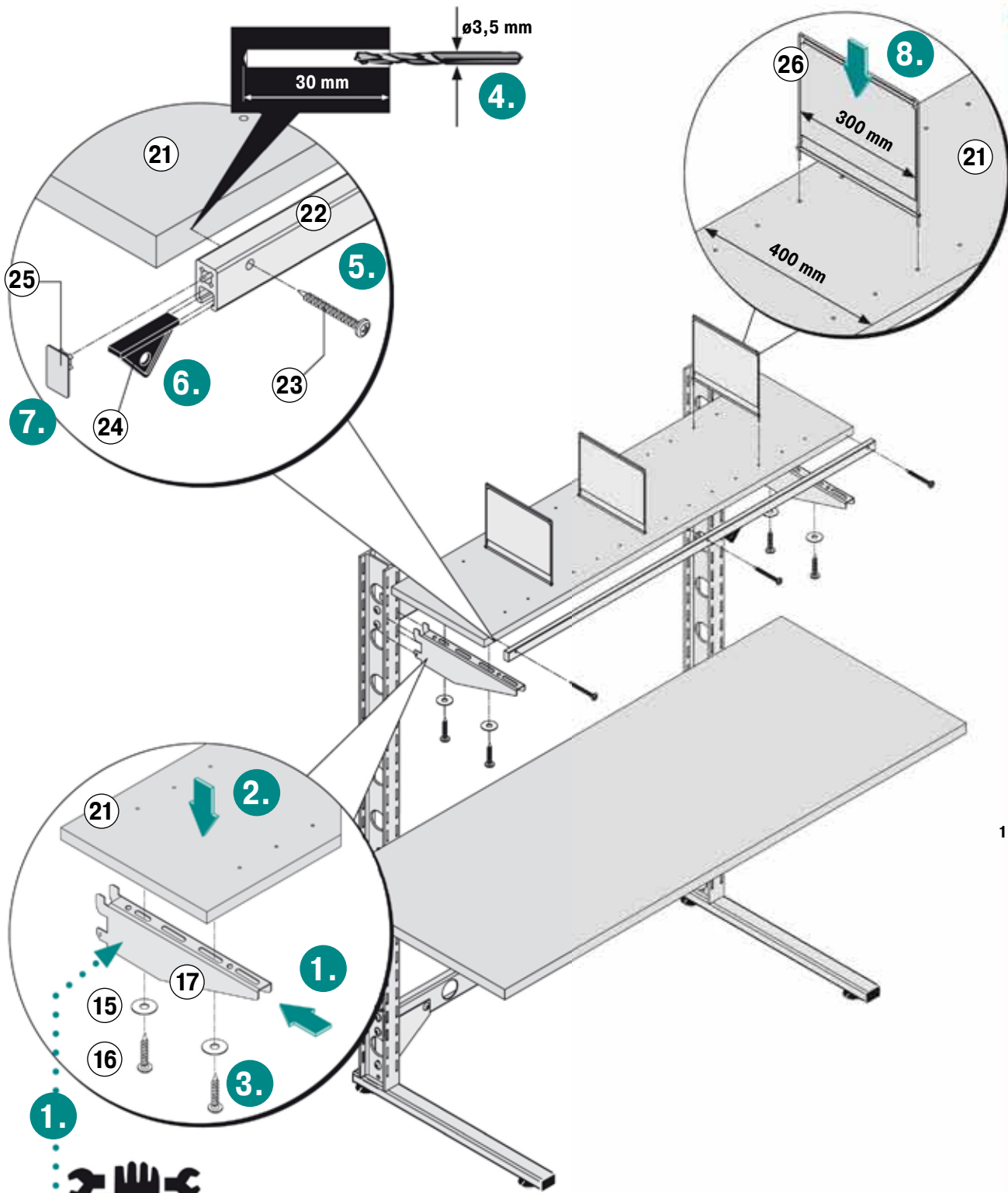
12 2x



19 2x  
L = 300/400 mm

20 1x





15 4x



ø 8,4

16 4x



ø6,0 x 25

17 2x

L = 400 mm

21 1x

1.600 x 400 x 28 mm

22 1x



L = 1.500 mm

23 3x

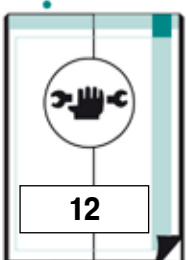


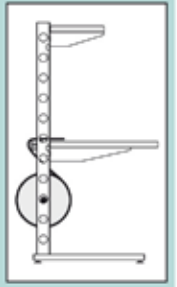
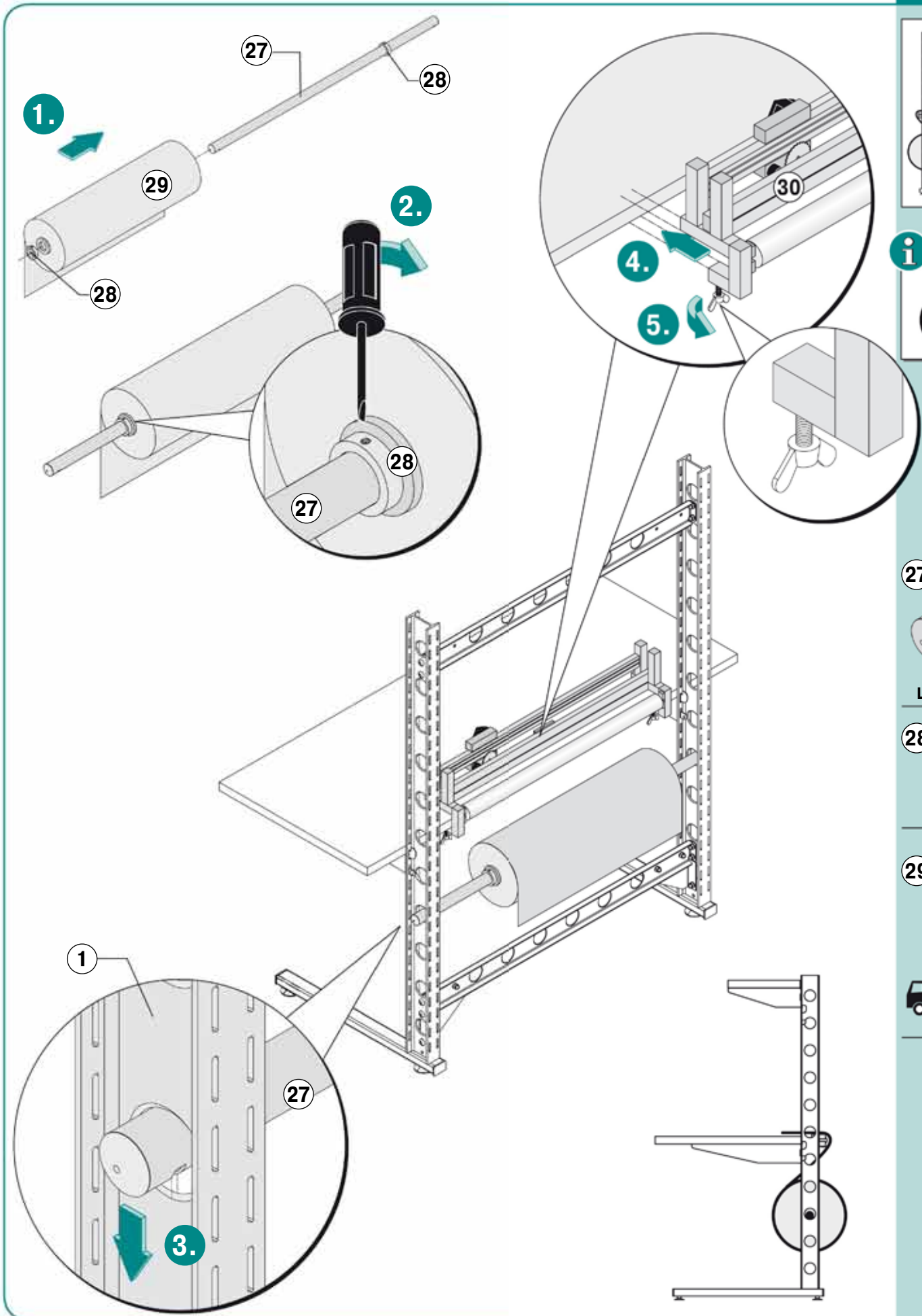
ø6,0 x 40

24 1x



25 2x



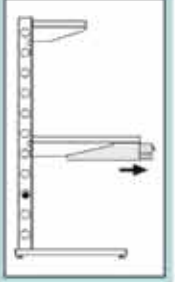
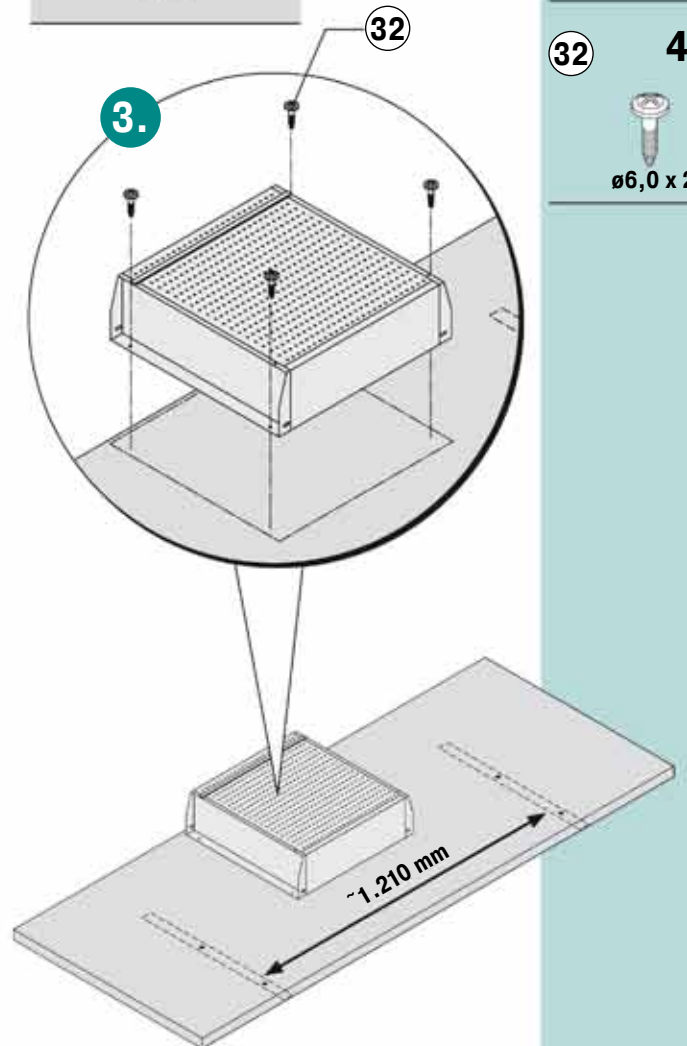
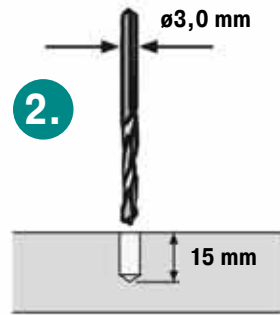
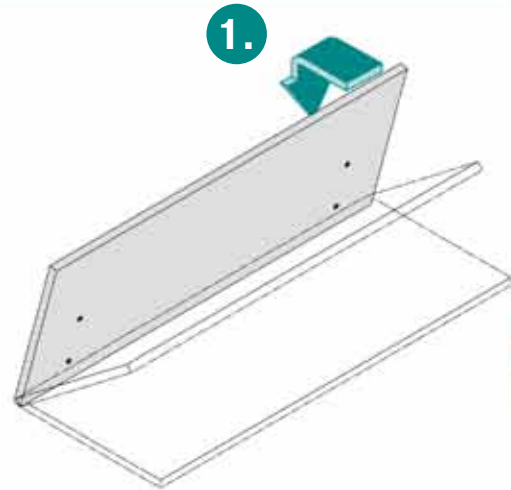
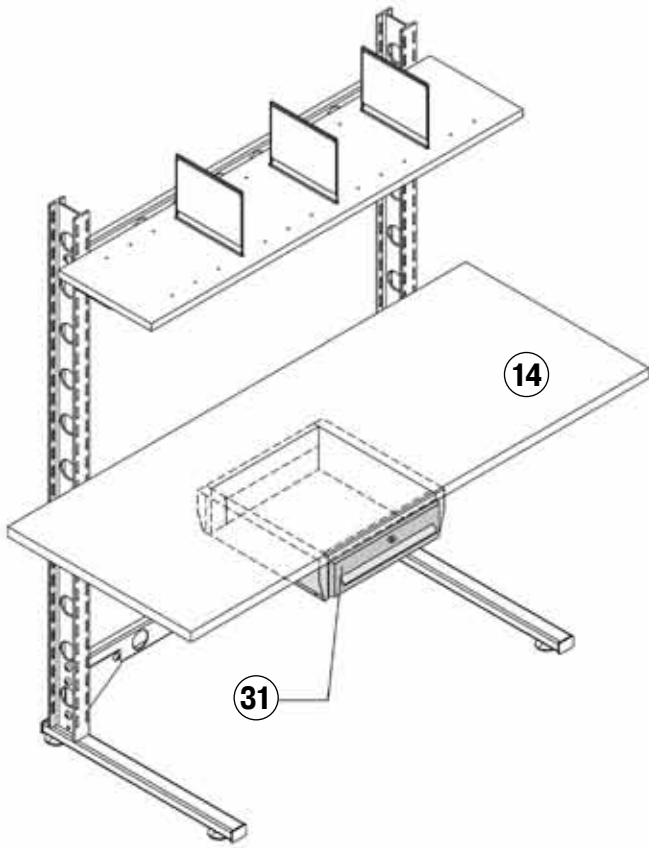


27 1x  

 ø40 mm  
 L= 1.300 mm

28 2x

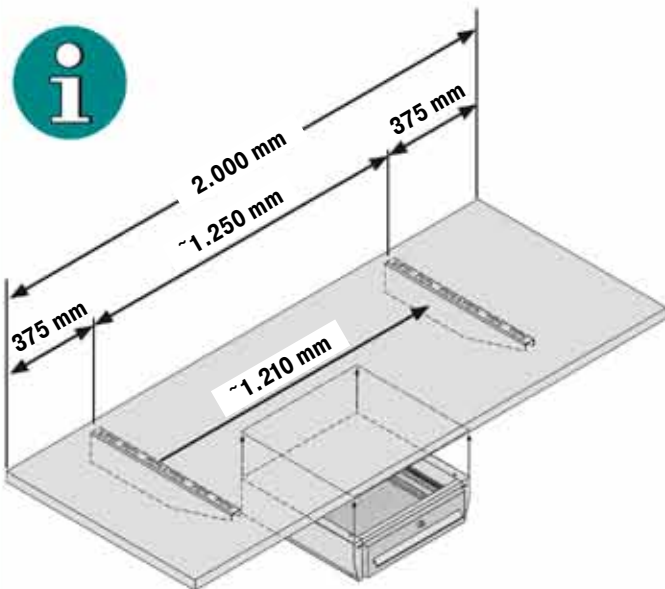
29 1x

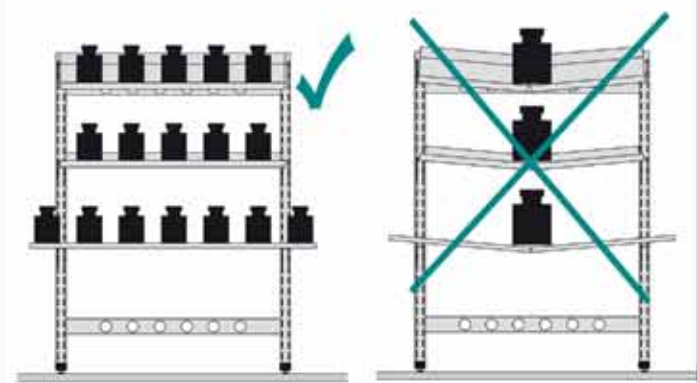
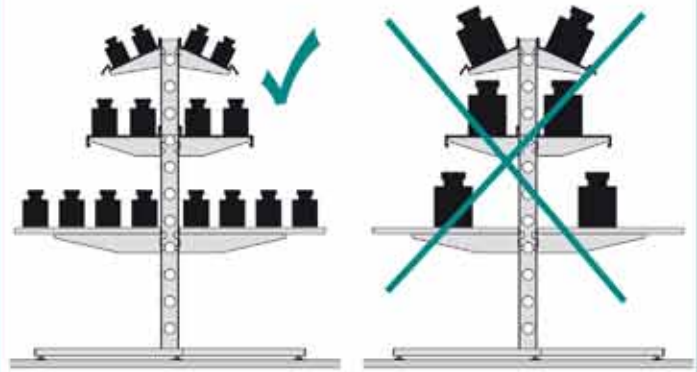
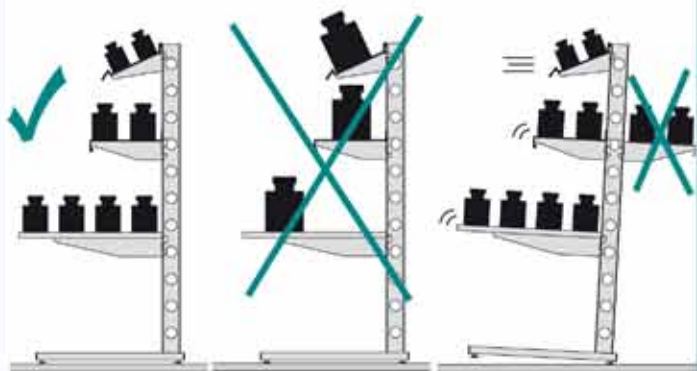


**14** 1x  
2.000 x 800 x 38 mm

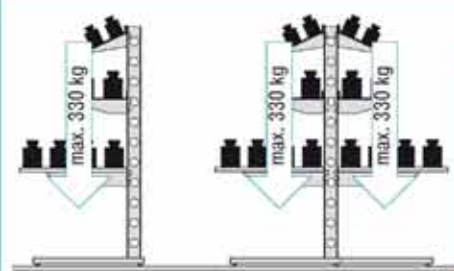
**31** 1x  
484 x 580 x 155 mm

**32** 4x  
ø6,0 x 20



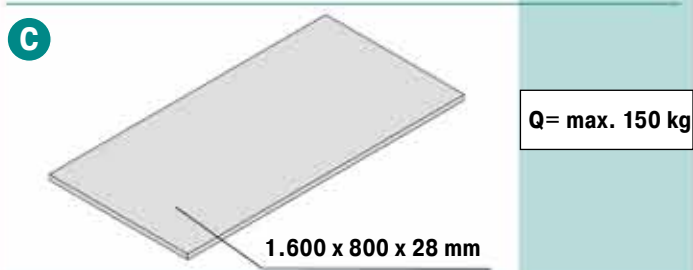
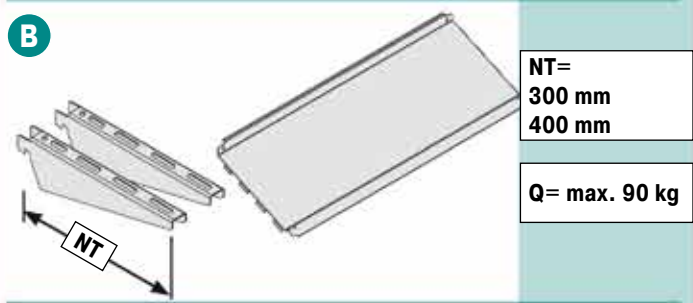
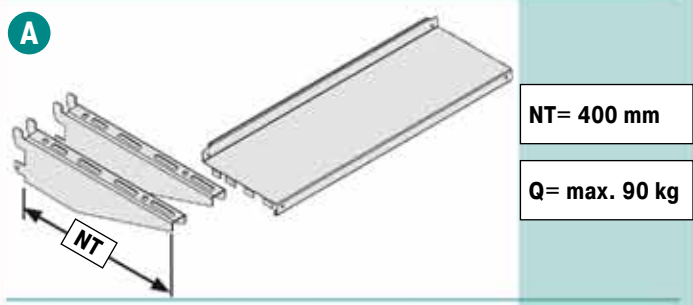
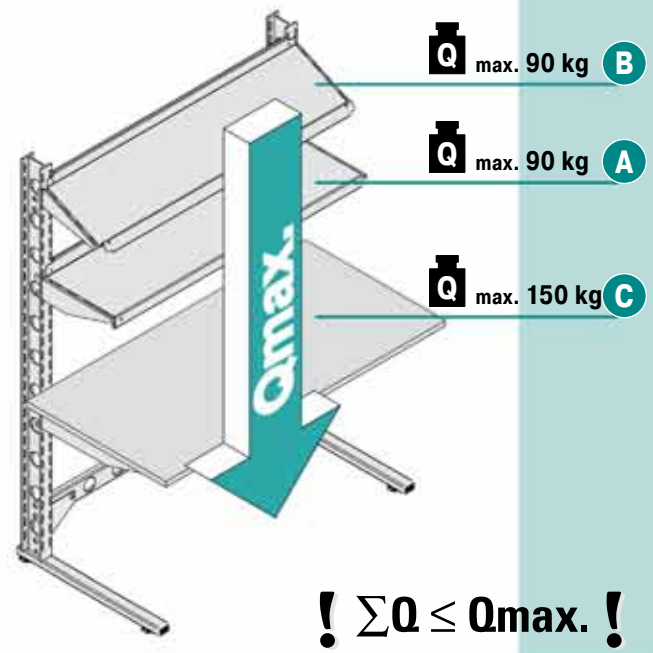


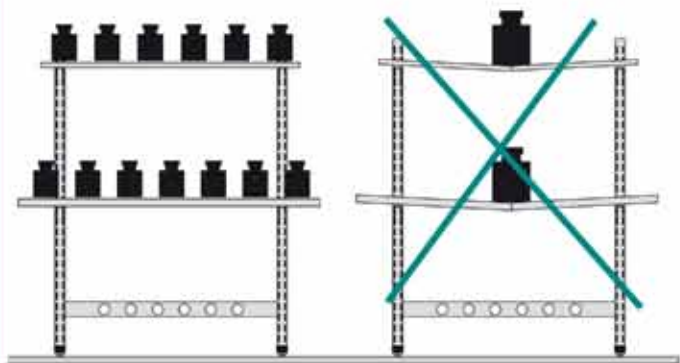
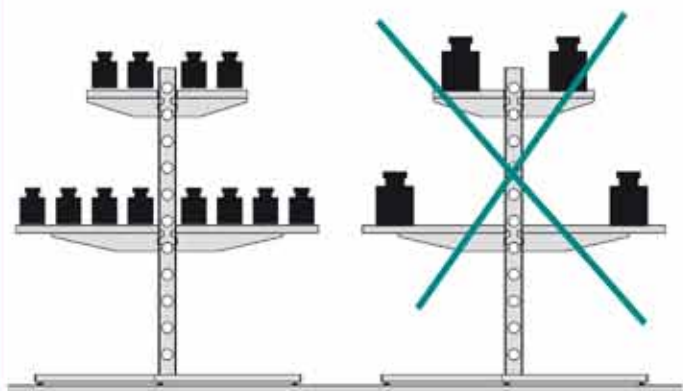
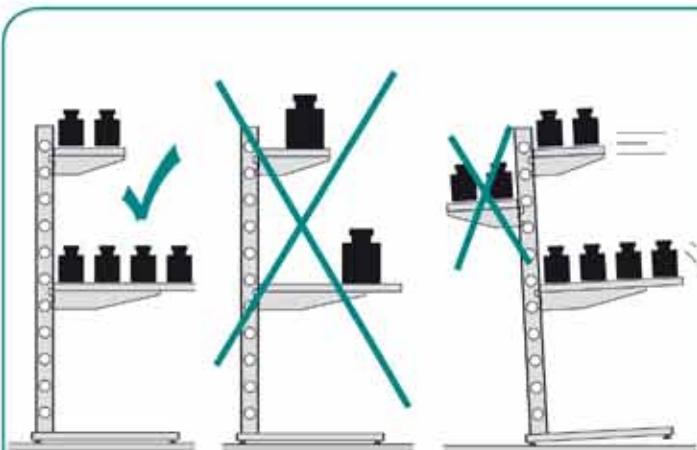
**!  $\Sigma Q \leq Q_{max.}$  !**



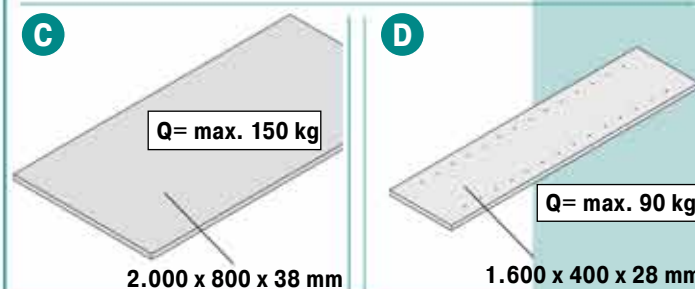
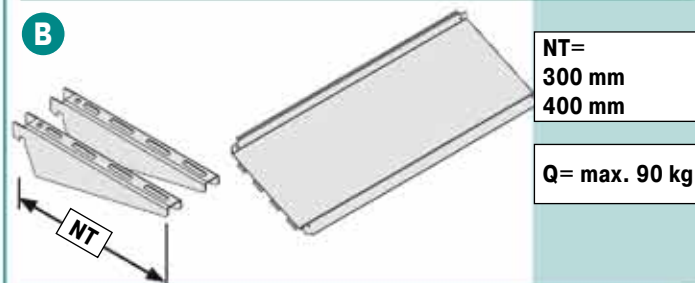
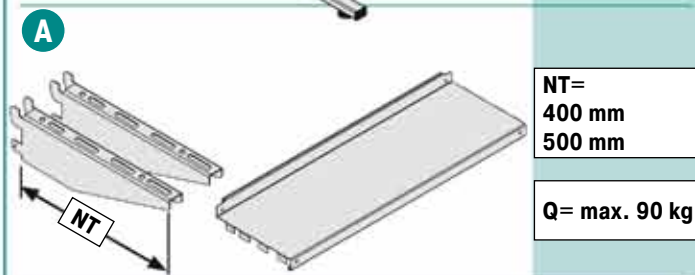
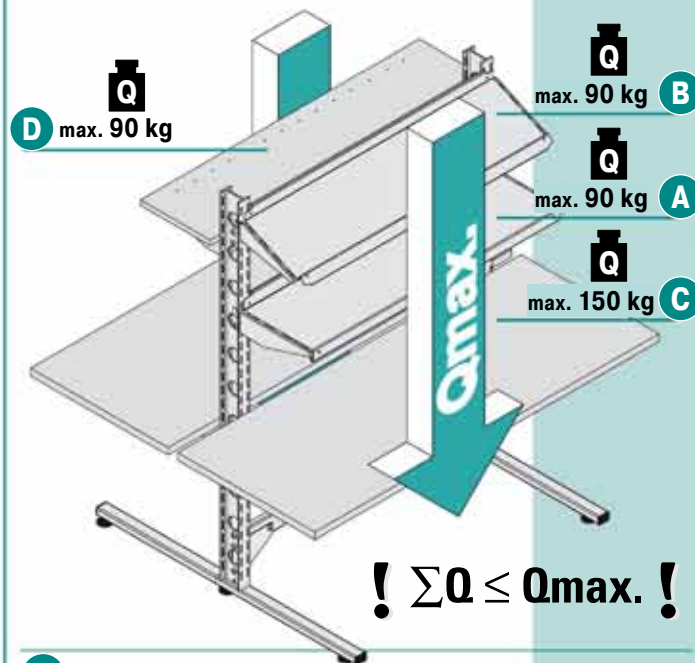
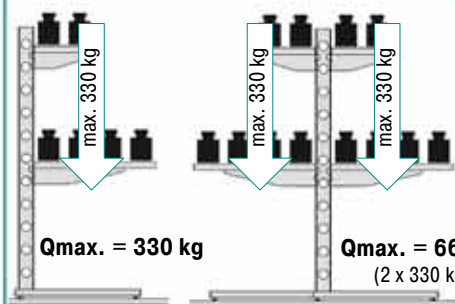
**Q<sub>max.</sub> = 330 kg**

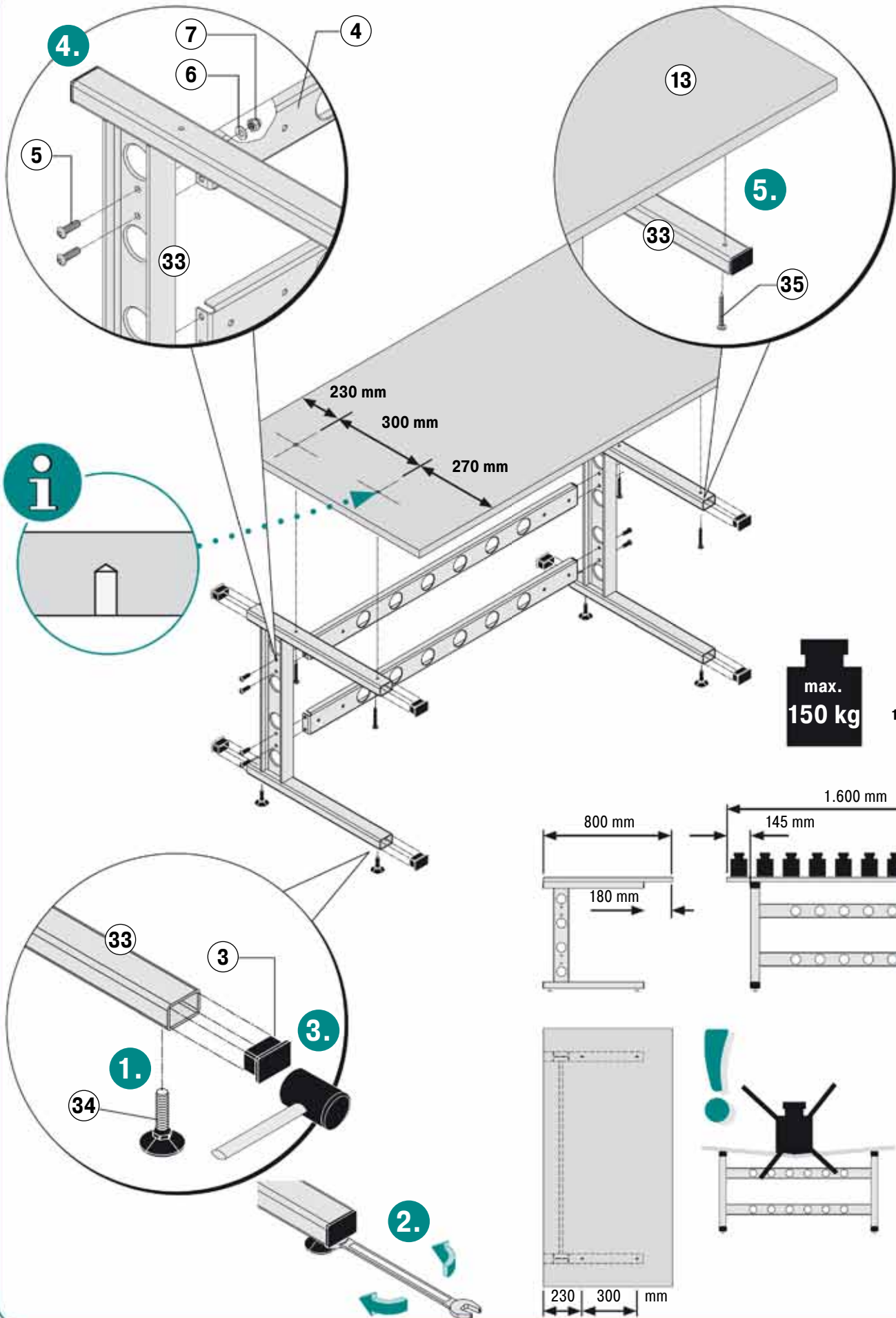
**Q<sub>max.</sub> = 660 kg  
(2 x 330 kg)**





**!  $\Sigma Q \leq Q_{max}$ . !**





3 8X



B4560 x 40 x 4

4 2X

L = 1.247 mm

5 8X



M10 x 20

6 8X



ø 10,5

7 8X



M10

13 1X

1.600 x 800 x 28 mm

33 2X

34 4X



M10 x 40

35 4X



ø6,0 x 60

